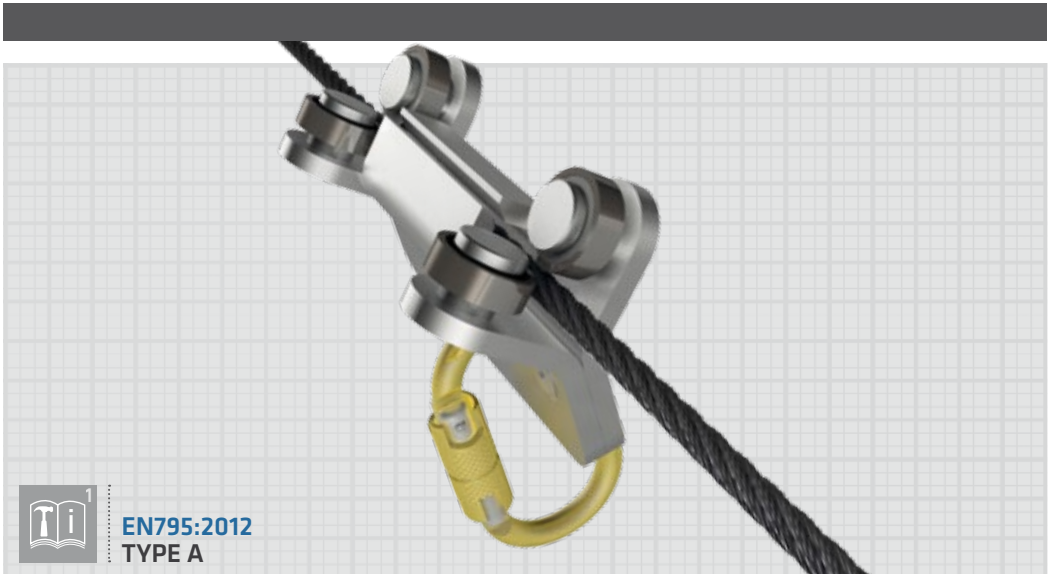




ABS GLEIT-RO
SY-1037



EN795:2012
TYPE A

Gewerbering 3
47623 Kevelaer
Deutschland

— Service —

ABS Safety GmbH

Tel.: +49 (0) 28 32 - 9 72 81 - 0
Fax: +49 (0) 28 32 - 9 72 81 - 29
www.absturzicherung.de
www.fall-arrest.eu

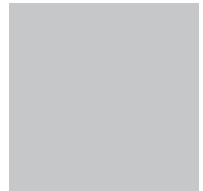
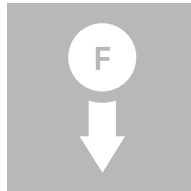
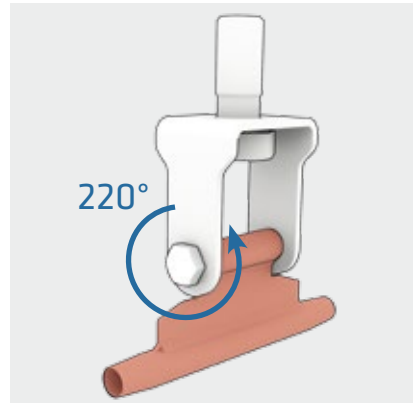
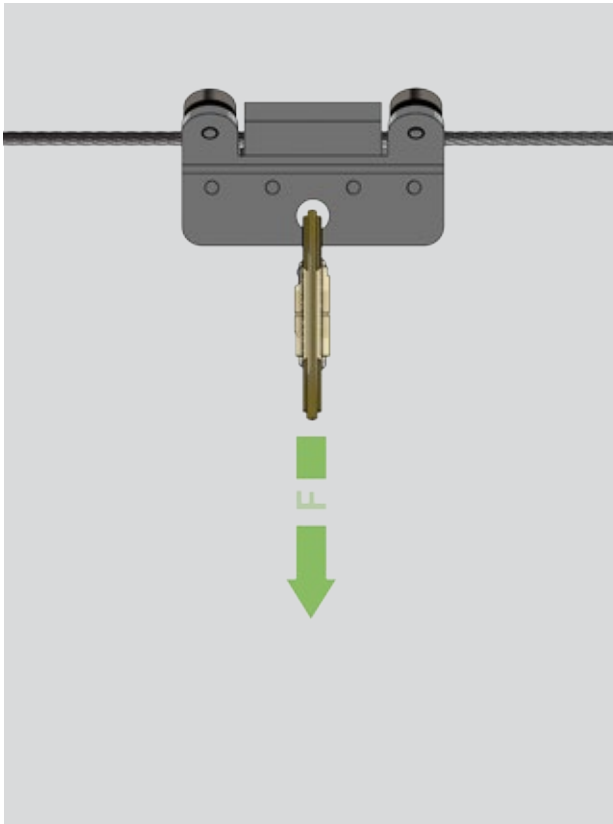
ABS Safety Inc.

Phone: 1-800-485-1285
Fax: 1-678-417-627
www.abs-fall-protection.com

MoA-014-06
24.10.2014

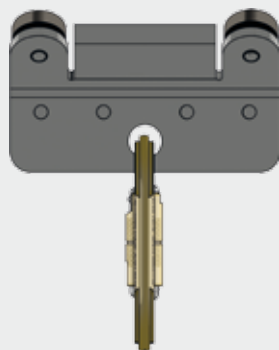
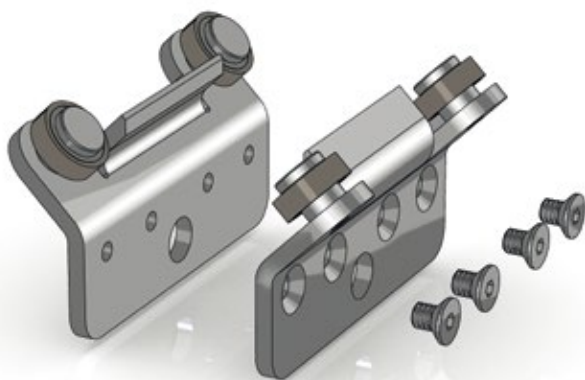


DE	Die Anweisungen der Montageanleitung [1] und Sicherheitshinweise [2] sind strikt einzuhalten.	FR	Les instructions de la notice de montage [1] et les consignes de sécurité [2] doivent être formellement respectées.
EN	The information contained in the assembly instructions [1] and safety instructions [2] must be strictly observed.	PL	Należy ściśle przestrzegać instrukcji montażu [1] i wskazań bezpieczeństwa [2].
NL	De aanwijzingen uit de montagehandleiding [1] en de veiligheidsvoorschriften [2] moeten strikt worden nageleefd.	DA	Montagevejledningens [1] anvisninger som også sikkerhedsanvisningerne [2] skal overholdes.
ES	Respete estrictamente las instrucciones del manual de montaje [1] y las indicaciones de seguridad [2].	CS	Je nutné striktně dodržovat instrukce obsažené v montážním návodu [1] a v bezpečnostních pokynech [2].
IT	È assolutamente necessario attenersi alle istruzioni di montaggio [1] e alle norme di sicurezza [2].	EL	Πρέπει να τηρούνται αυστηρά οι οδηγίες του εγχειριδίου συναρμολόγησης [1] και των υποδείξεων ασφαλείας [2].
TR	Montaj kılavuzunun [1] ve güvenlik uyarılarının talimatlarına [2] kesinlikle uyulmalıdır.	SK	Dôsledne dodržiavajte pokyny montážneho návodu [1] a bezpečnostné pokyny [2].
NO	Det er svært viktig at instruksjonene i monteringshåndboken [1] og sikkerhetshftet [2] følges.	SV	Anvisningarna till monteringsanvisningen [1] och säkerhetsmanualen [2] måste iaktas under alla omständigheter.
RO	Indicațiile din instrucțiunile de montare [1] și din broșura cu indicații de siguranță [2] trebuie respectate cu strictețe.	RU	Необходимо строго соблюдать требования руководства по монтажу [1] и инструкции по безопасности [2].
FI	Asennusohjeen [1] ja turvaohjevihkosen [2] ohjeita on ehdottomasti noudatettava.	HI	इंस्ट्रक्शन के निर्देशों [1] और सुरक्षा निर्देश मैनुअल [2] में दिये गये निर्देशों का सख्ती से अनुसरण किया जाना चाहिए।
ZH	必须严格遵守 装配说明书 [1] 和 安全须知单 [2] 中的指示。	SQ	Jeppë l'atrazam baltelimeat wawardee fi dilil ttrkib [1] wktib irshadat السلامة [2] bmenthi dftë.





3/16"



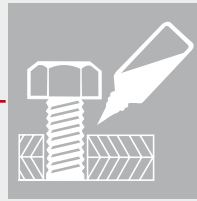
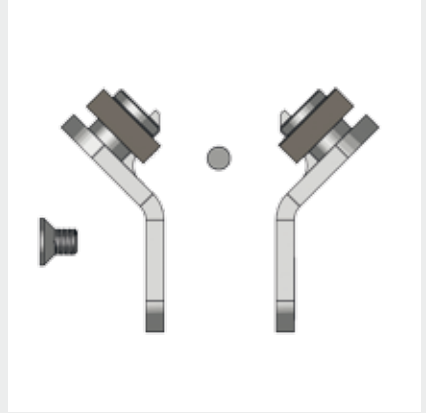
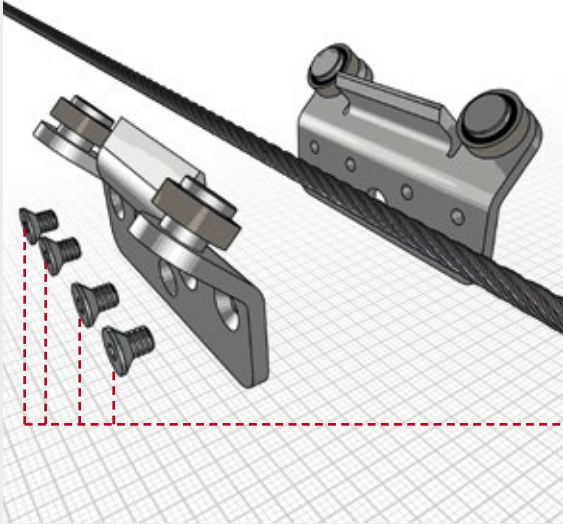
4x



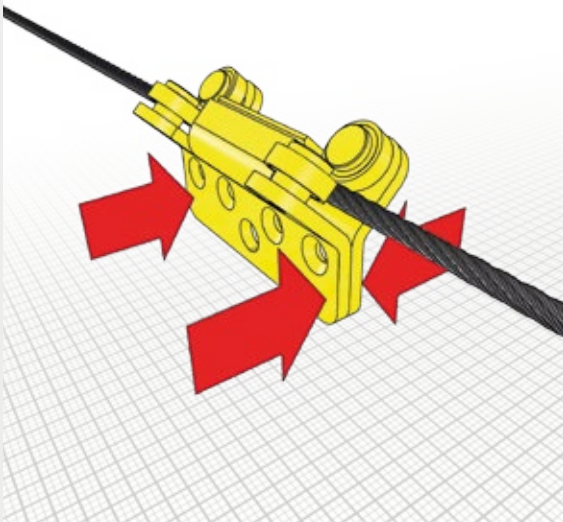
1x



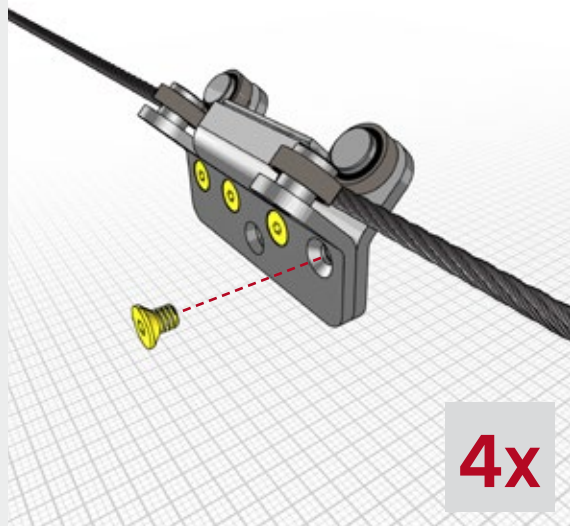
1



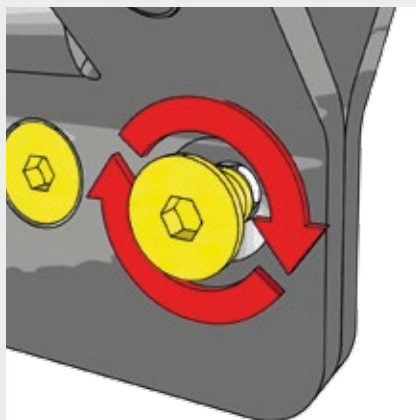
2



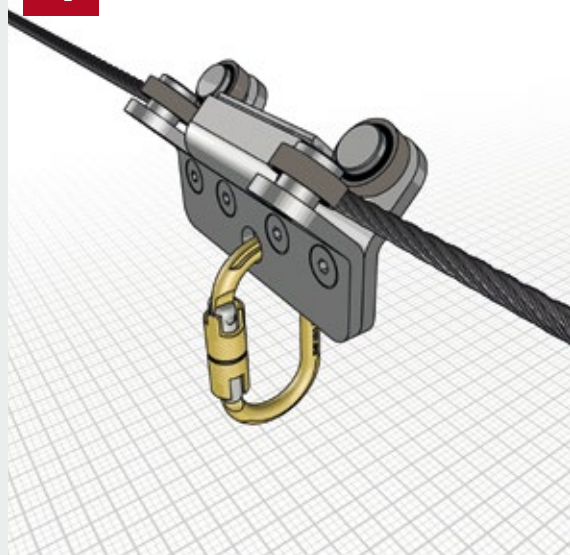
3



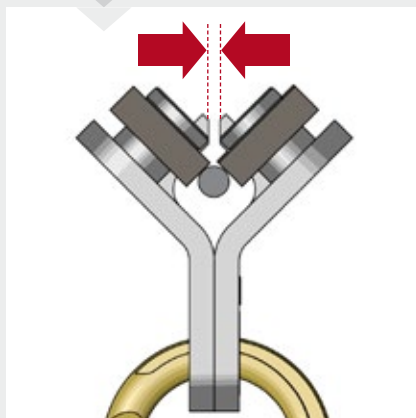
4x

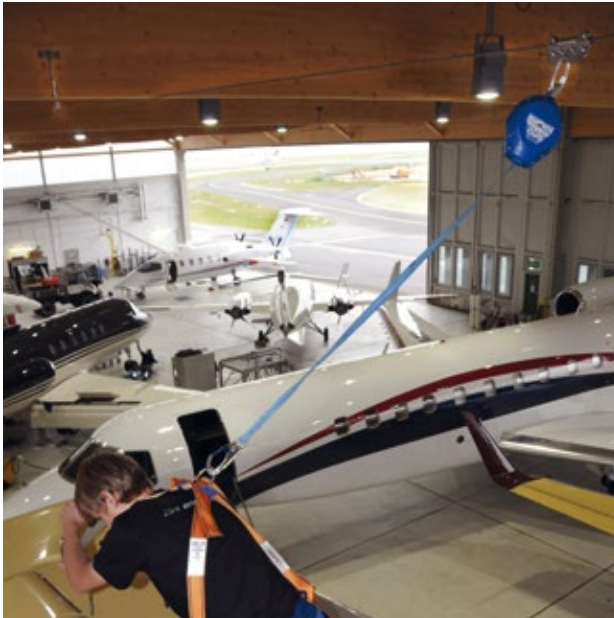
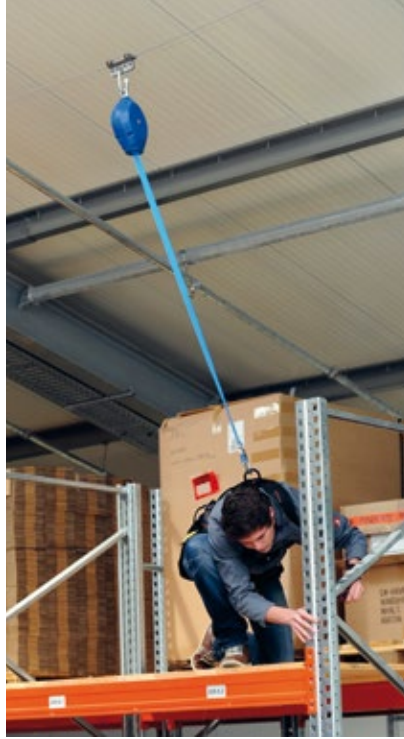
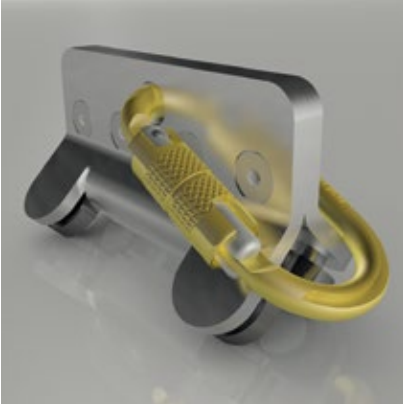


4



Max.
3,5 mm
0.137"







ABS SAFETY GMBH ³

Kevelaer, Germany
info@absturzschutz.de
www.absturzschutz.de



1



2

4

5

Muster/Sample

**Chargennummer /
Batch number**

- | | | | |
|-----------------------------|--------------------------------|--------------------------|---|
| <input type="checkbox"/> 6 | Normen / Standards | <input type="checkbox"/> | - |
| <input type="checkbox"/> 7 | Max. Nutzer gleichzeitig / | <input type="checkbox"/> | - |
| <input type="checkbox"/> | Max. No. of simultaneous users | <input type="checkbox"/> | - |
| <input type="checkbox"/> 11 | Modellnummer / Model number | <input type="checkbox"/> | - |
| <input type="checkbox"/> 12 | Materialien / Materials | <input type="checkbox"/> | - |
| <input type="checkbox"/> 13 | Dekra geprüft / Dekra tested | <input type="checkbox"/> | - |
| <input type="checkbox"/> | - | <input type="checkbox"/> | - |

EN353-2
EN354
EN355
EN360
EN361
EN362



Kontakte | Contact persons

Vertrieb & Technische Beratung Sales & Technical Support

+49 28 32 9 72 81-230
vertrieb@absturzschutz.de

Montagevorbereitung Assembly

+49 28 32 9 72 81-260
service@absturzschutz.de

Schulung Training

+49 28 32 9 72 81-254
schulung@absturzschutz.de

Contact USA Kontakt USA

1-724-612-6484
support@abs-fall-protection.com



ABS Safety GmbH

Gewerbering 3
D-47623 Kevelaer
Germany

Tel.: +49 (0) 28 32 - 972 81 - 0
Fax.: +49 (0) 28 32 - 972 81 - 29

www.absturzsicherung.de
www.fall-arrest.eu

ABS Safety Inc.

2220 Northmont Parkway, Suite 250
Duluth, GA 30096
U.S.A.

Phone: 1-800-485-1285
Fax.: 1-678-417-6273

www.abs-fall-protection.com

