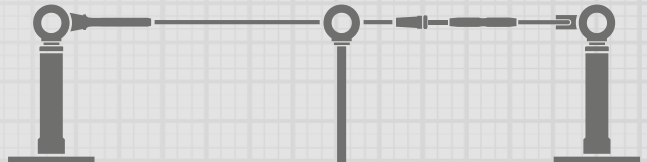
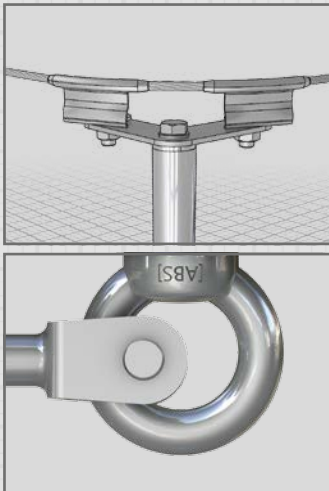




SEILSYSTEME SYS I-IV

LIFELINE SYSTEMS SYS I-IV



EN795:2012 TYPE C
ANSI/ASSE **A10.32-2012**

Gewerbering 3
47623 Kevelaer
Deutschland

— Service —

ABS Safety GmbH

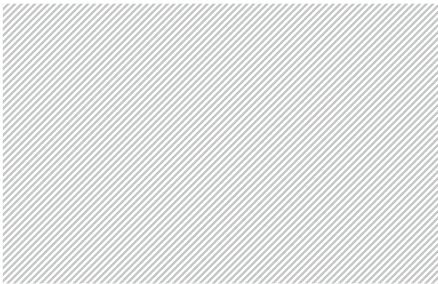
Tel.: +49 (0) 28 32 - 9 72 81 - 0
Fax: +49 (0) 28 32 - 9 72 81 - 29
www.absturzicherung.de
www.fall-arrest.eu

ABS Safety Inc.

Phone: 1-800-485-1285
Fax: 1-678-417-627
www.abs-fall-protection.com

MoA-141-03
27.06.2014

| | | | | |
|----|---|--|--|--|
| 1 | DE | Die Anweisungen der Montageanleitung [1] und Sicherheitshinweise [2] sind strikt einzuhalten. | FR | Les instructions de la notice de montage [1] et les consignes de sécurité [2] doivent être formellement respectées. |
| | EN | The information contained in the assembly instructions [1] and safety instructions [2] must be strictly observed . | PL | Należy ściśle przestrzegać instrukcji montażu [1] i wskazówek bezpieczeństwa [2]. |
| 2 | NL | De aanwijzingen in de montagehandleiding [1] en de veiligheidsvoorschriften [2] moeten strikt worden nageleefd . | DA | Montagevejledningens [1] anvisninger som også sikkerhedshenvisningerne [2] skal overholdes. |
| | ES | Respete estrictamente las instrucciones del manual de montaje [1] y las indicaciones de seguridad [2]. | CS | Je nutné striktně dodržovat instrukce obsažené v montážním návodu [1] a v bezpečnostních pokynech [2]. |
| IT | È assolutamente necessario attenersi alle istruzioni di montaggio [1] e alle norme di sicurezza [2]. | EL | Πρέπει να τηρούνται αυστηρά οι οδηγίες του εγχειριδίου συναρμολόγησης [1] και των υποδείξεων ασφαλείας [2]. | |
| TR | Montaj kılavuzunun [1] ve güvenliğin uyarılarının talimatlarına [2] kesinlikle uyulmalıdır. | SK | Dôsledne dodržiavajte pokyny montážneho návodu [1] a bezpečnostné pokyny [2]. | |
| NO | Det er svært viktig at instruksjonene i monteringshåndboken [1] og sikkerhetsheftet [2] følges. | SV | Anvisningarna till monteringsanvisningen [1] och säkerhetsmanualen [2] måste iakttas under alla omständigheter. | |
| RO | Indicațiile din instrucțiunile de montare [1] și din broșura cu indicații de siguranță [2] trebuie respectate cu strictețe. | RU | Необходимо строго соблюдать требования руководства по монтажу [1] и инструкции по безопасности [2]. | |
| FI | Aseennusohjeen [1] ja turvaohjeivilkosen [2] ohjeita on ehdottomasti noudatettava. | HI | इंस्ट्रक्शन के निर्देशों [1] और सुरक्षा निर्देश मैनुअल [2] में दिये गये निर्देशों का सख्ती से अनुसरण किया जाना चाहिए। | |
| ZH | 必須嚴格遵守 裝配說明書 [1] 和 安全須知單 [2] 中的指示。 | SQ | Është detyrueshëm të përmbahet me parime të sigurtë të librit të udhëzimit të montimit [1] dhe të udhëzimeve të sigurisë [2]. | |



EN353-2
EN354
EN355
EN360
EN361
EN362



Konformitätserklärung Declaration of conformity

Konformitätserklärung
Declaration of conformity
Conformiteitsverklaring
Declaración de conformidad
Dichiarazione di conformità
Uyumluluk beyanı
Samsvarserklæring
Declarăția de conformitate
Vaatimustenmukaisuusvakuutus
欧共体一致性声明








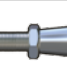

Déclaration de conformité
Deklaracja zgodności
EF-overensstemmelseserklæring
Prohlášení o shodě
Δήλωση συμμόρφωσης
Vyhlášení o zhode
Konformitetsförklaring
Декларация соответствия стандартам
अनुपालन की घोषणा
إعلان مطابقة الاتحاد الأوروبي

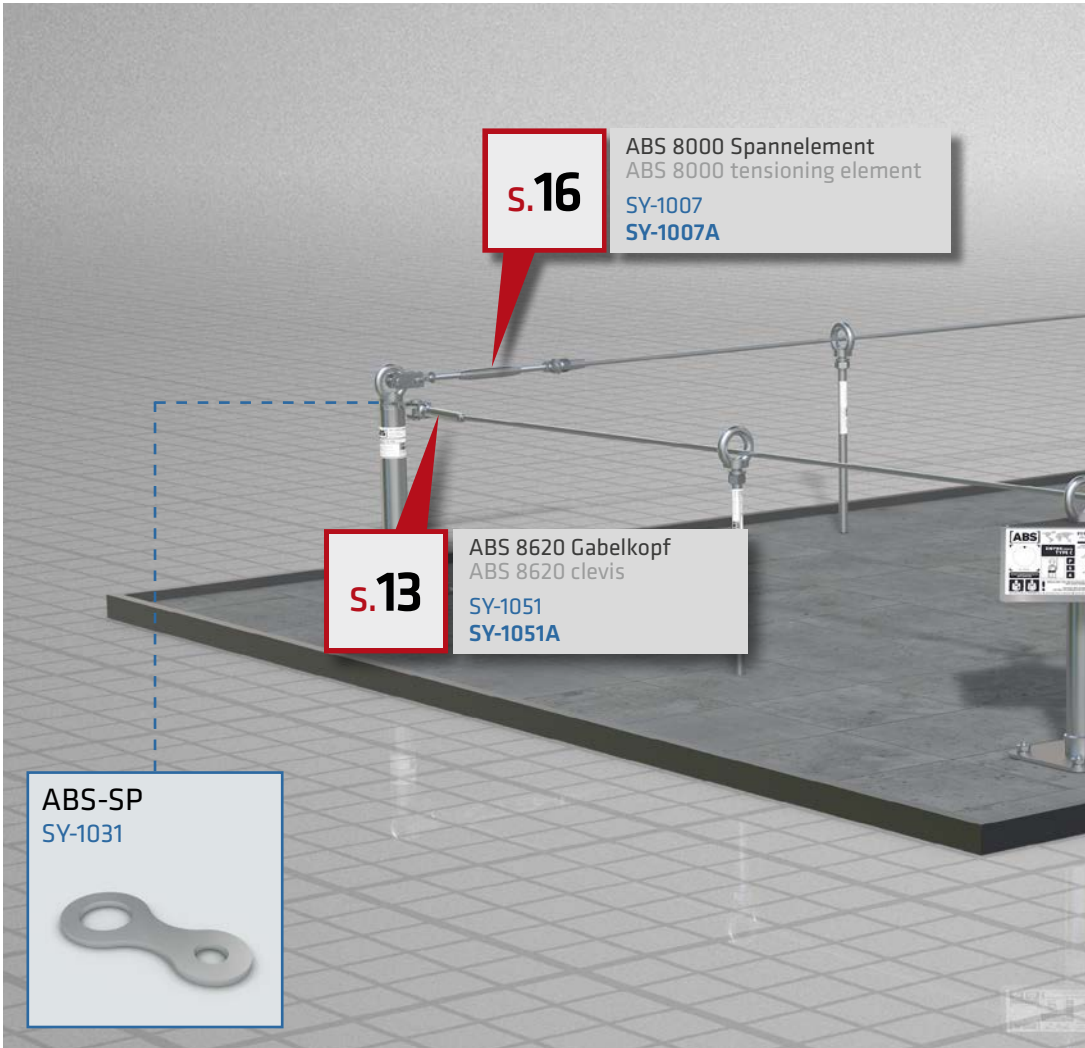


INHALTSVERZEICHNIS

TABLE OF CONTENT



| | | | |
|--|-------|---|---|
|  | 4+5 | DACH // NICHT ÜBERFAHRBAR ROOF // NON TRAVERSABLE | ▲ |
|  | 6+7 | DACH // ÜBERFAHRBAR ROOF // TRAVERSABLE | ▲ |
|  | 8+9 | WAND // ÜBERFAHRBAR WALL // TRAVERSABLE | ▲ |
|  | 10+11 | ÜBERKOPF // ÜBERFAHRBAR OVERHEAD // TRAVERSABLE | ▲ |
|  | 12 | ABS SYSTEMSCHILD ABS SPEC. PLATE | ▲ |
|  | 13+14 | ABS 8620 GABELKOPF ABS 8620 CLEVIS | ▲ |
|  | 15 | ABS 90° KURVE MIT TRÄGERPLATTE ABS 90° CURVE ELEMENT WITH CARRIER PLATE | ▲ |
|  | 15 | ABS SEILZWISCHENHALTER ABS INTERMEDIATE CABLE BRACKET | ▲ |
|  | 15 | BEFESTIGUNG FÜR FASSADENKURVE BRACKET FOR FACADE CORNERS | ▲ |
|  | 16-19 | ABS-8000 SPANNELEMENT ABS-8000 TENSIONING ELEMENT | ▲ |
|  | 20-23 | ABS FORCE 8 ABS FORCE 8 | ▲ |

**S.16**
 ABS 8000 Spannelement
 ABS 8000 tensioning element
 SY-1007
 SY-1007A
S.13
 ABS 8620 Gabelkopf
 ABS 8620 clevis
 SY-1051
 SY-1051A

 ABS-SP
 SY-1031

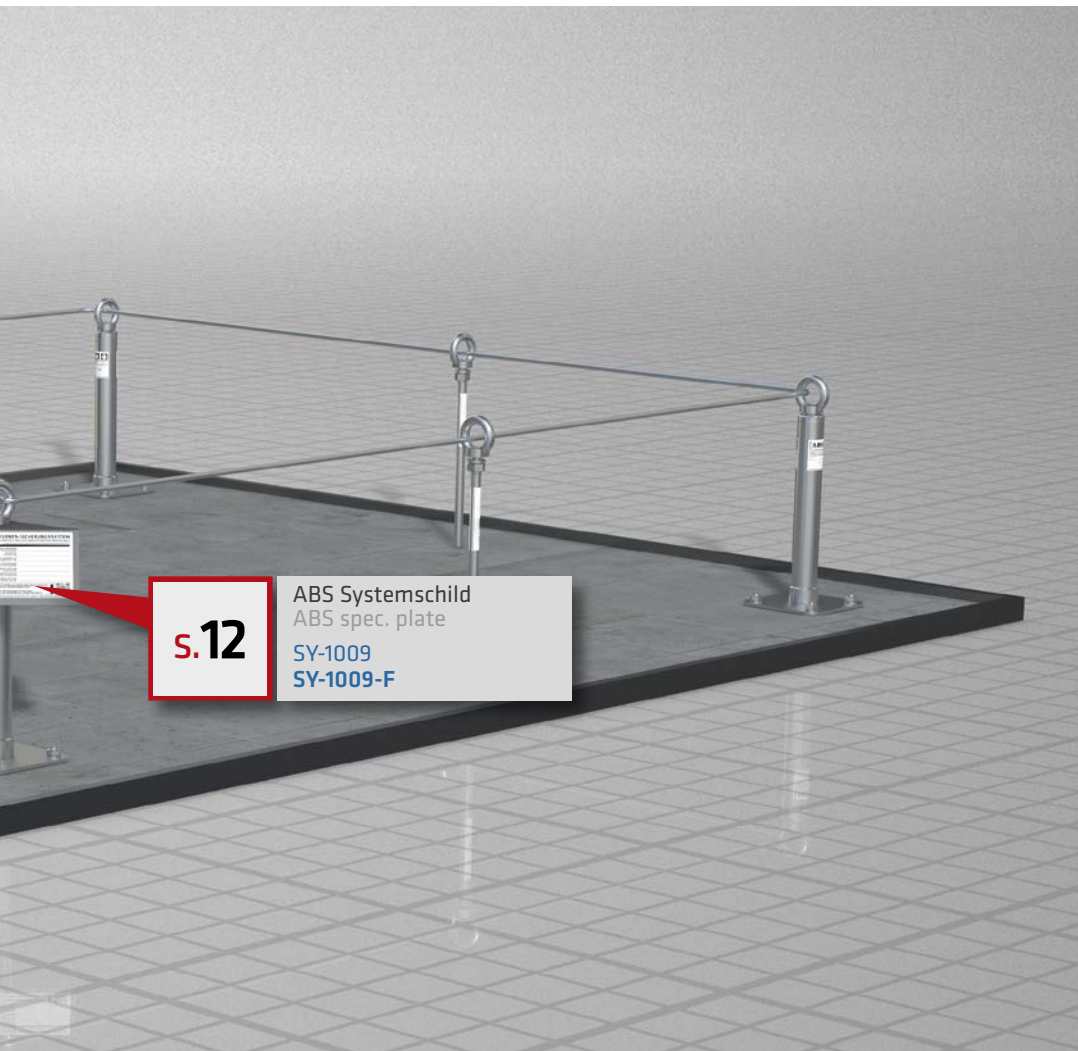
DACH
 ROOF

SEILSYSTEM

NICHT ÜBERFAHRBAR

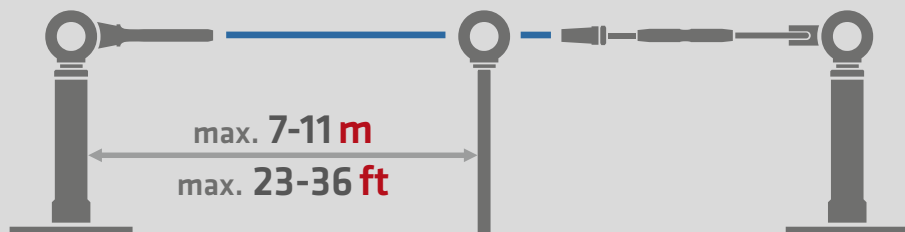

LIFELINE SYSTEM

NON TRAVERSABLE



S.12

ABS Systemschild
ABS spec. plate
SY-1009
SY-1009-F



ABS 8000 Spannelement
 ABS 8000 tensioning element
 SY-1007
 SY-1007A

S.16

ABS 135°
 ABS 135°
 SY-1028B
 SY-1028A

S.13

ABS 8620 Gabelkopf
 ABS 8620 clevis
 SY-1051
 SY-1051A

ABS Systemschild
 ABS spec. plate
 SY-1009
 SY-1009-F

S.12

ABS-SP
 SY-1031



DACH
 ROOF

SEILSYSTEM
 ÜBERFAHRBAR



LIFELINE SYSTEM
 TRAVERSABLE

Kurve
curve element

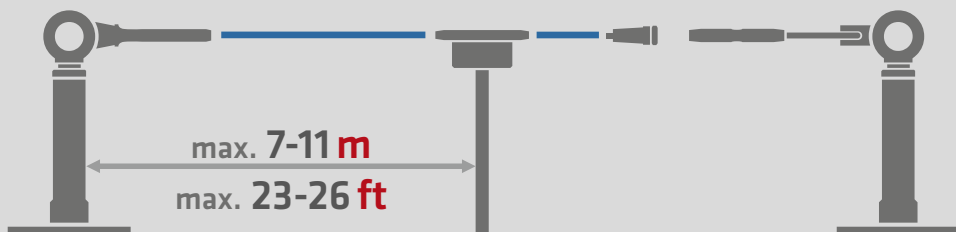
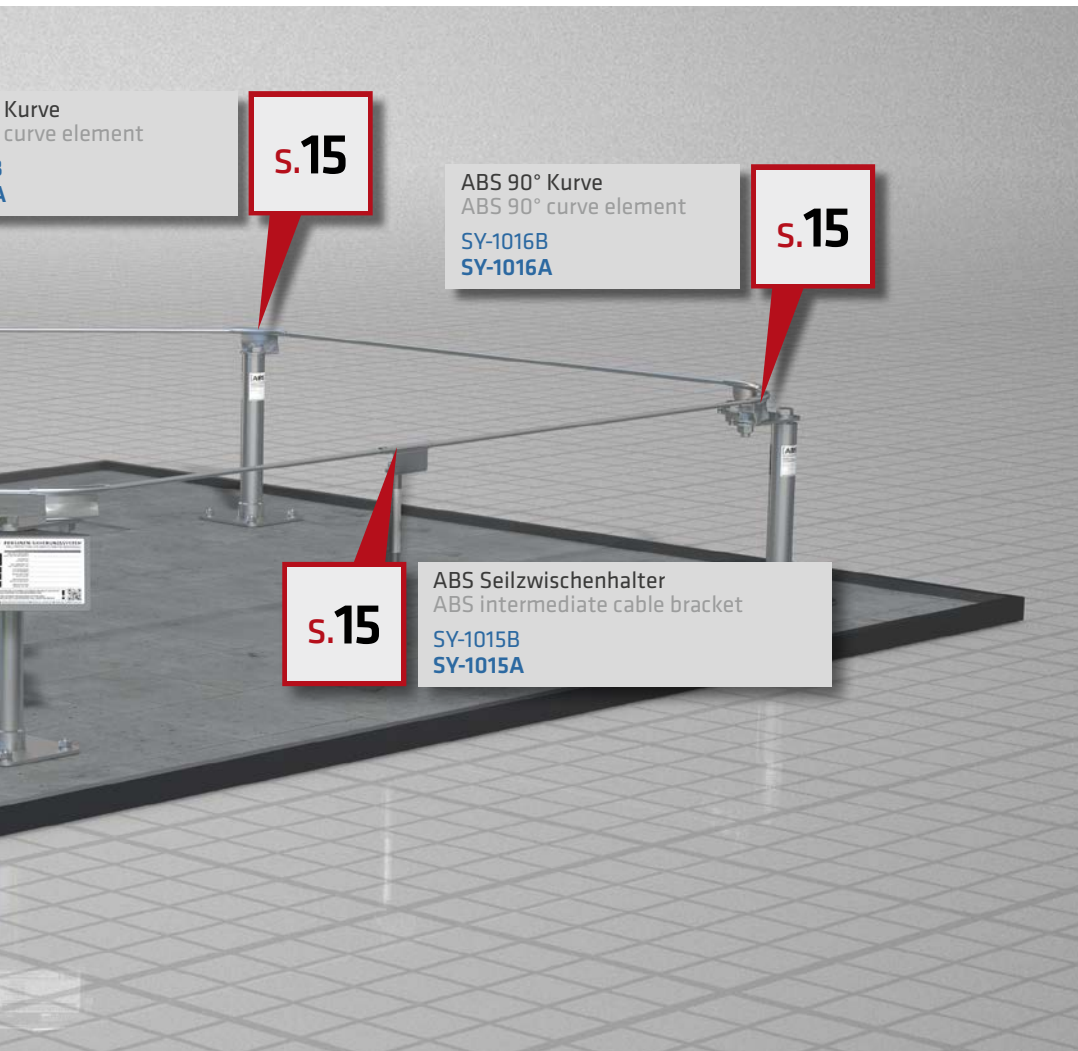
S.15

ABS 90° Kurve
ABS 90° curve element
SY-1016B
SY-1016A

S.15

S.15

ABS Seilzwischenhalter
ABS intermediate cable bracket
SY-1015B
SY-1015A



ABS Systemschild
ABS spec. plate
SY-1009
SY-1009-F

s.12

ABS Fassadenkurve
ABS facade corner
SY-1016-FA

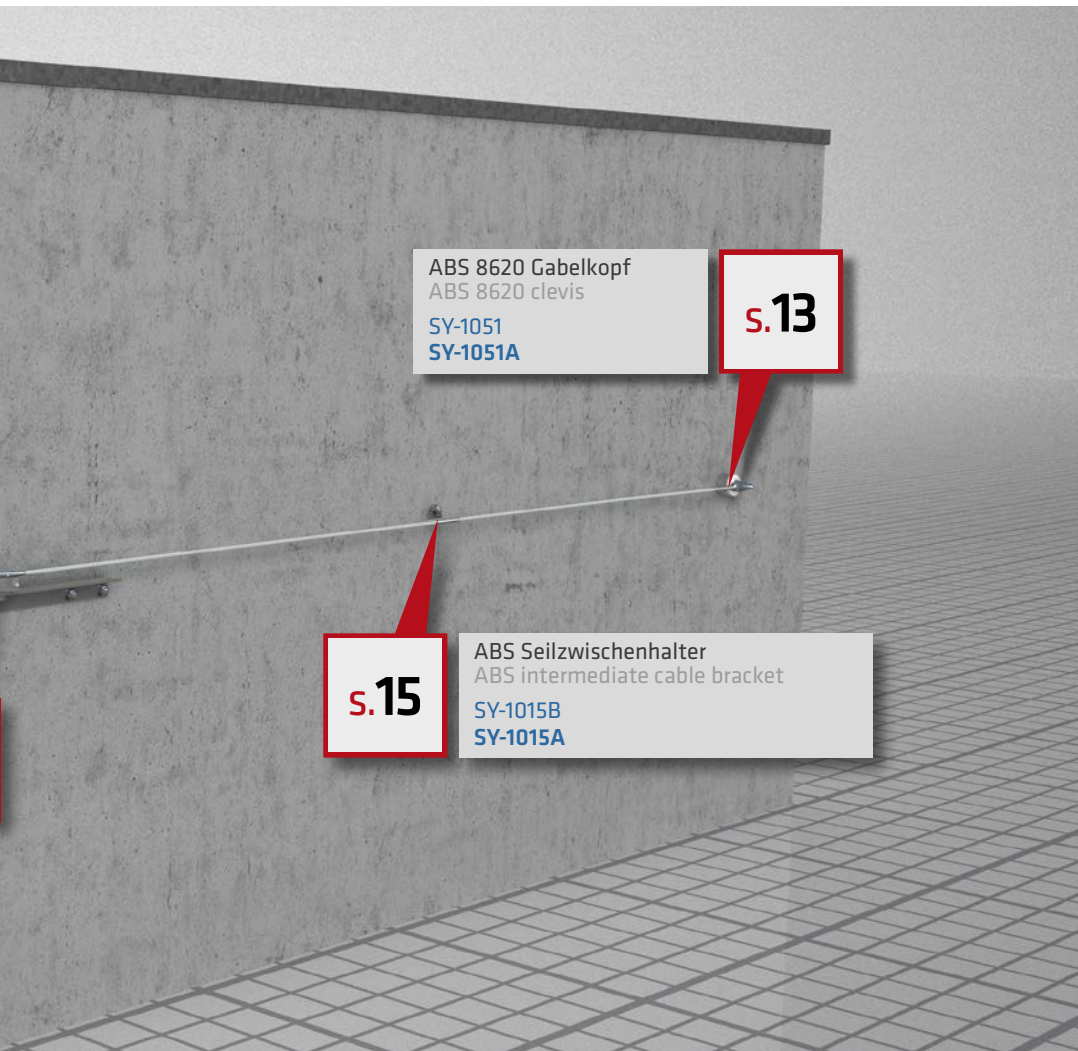
s.15



SEILSYSTEM
ÜBERFAHRBAR



LIFELINE SYSTEM
TRAVERSABLE

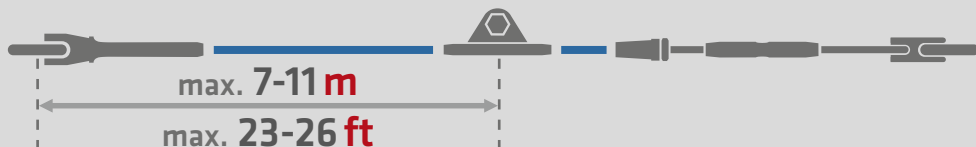


ABS 8620 Gabelkopf
ABS 8620 clevis
SY-1051
SY-1051A

S.13

S.15

ABS Seilzwischenhalter
ABS intermediate cable bracket
SY-1015B
SY-1015A



**S.20**
 ABS FORCE 5-in-1 Endterminal
 ABS FORCE 5-in-1 end bracket

SY-FORCE-8

SY-FORCE-8-A

SY-FORCE-6

SY-FORCE-6-A

S.16
 ABS 8000 Spannelement 6/8mm
 ABS 8000 tensioning element 6/8mm

SY-1007

SY-1007-A

S.15
 ABS Seilzwischenhaken
 ABS intermediate bracket

SY-1015

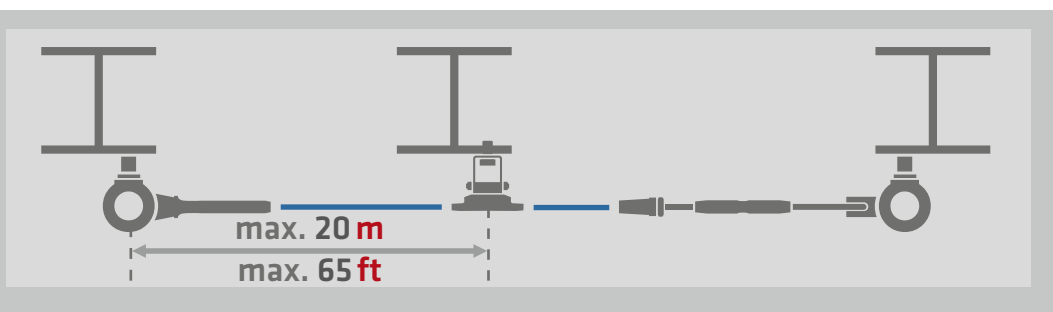

ÜBERKOPF
 OVERHEAD

SEILSYSTEM

ÜBERFAHRBAR

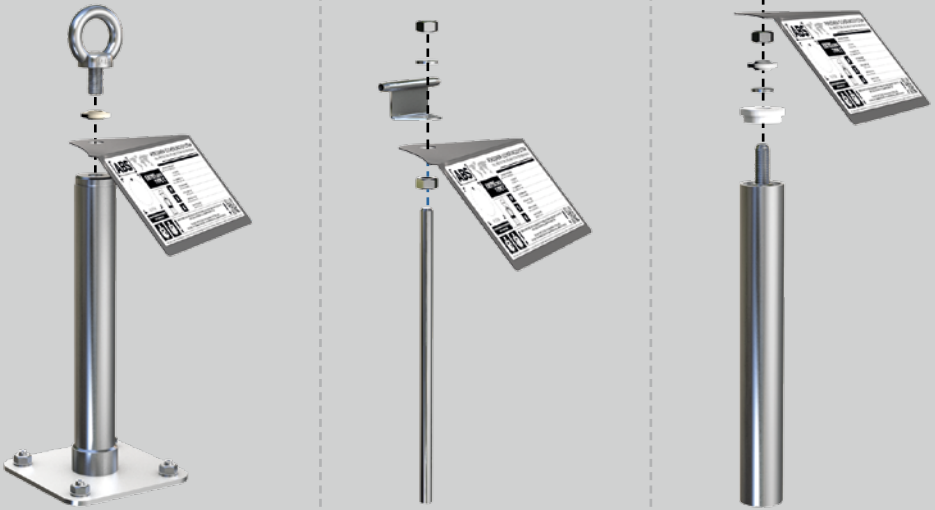

LIFELINE SYSTEM

TRAVERSABLE



ABS Systemschild

ABS spec. plate

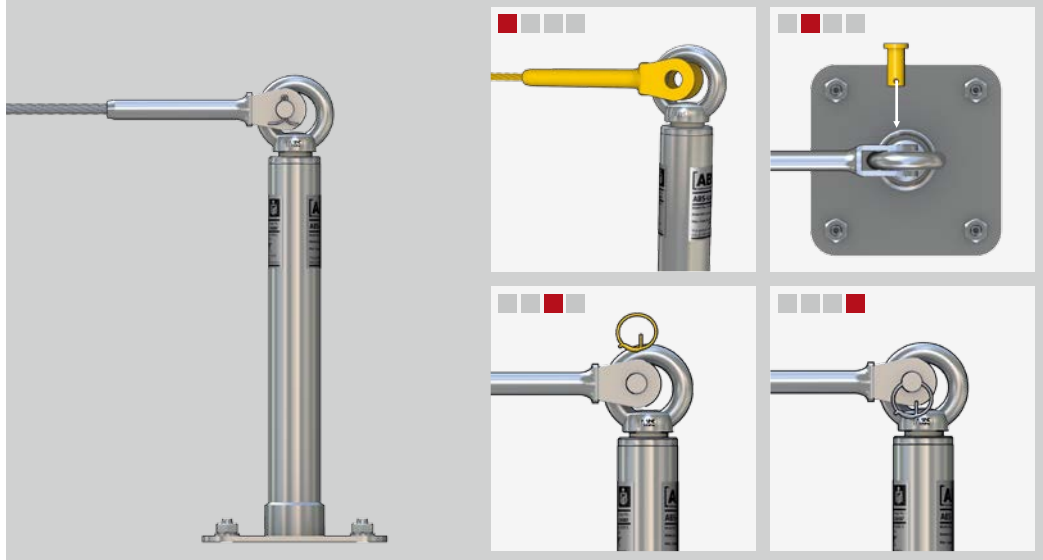

ABS Systemschild

ABS spec. plate



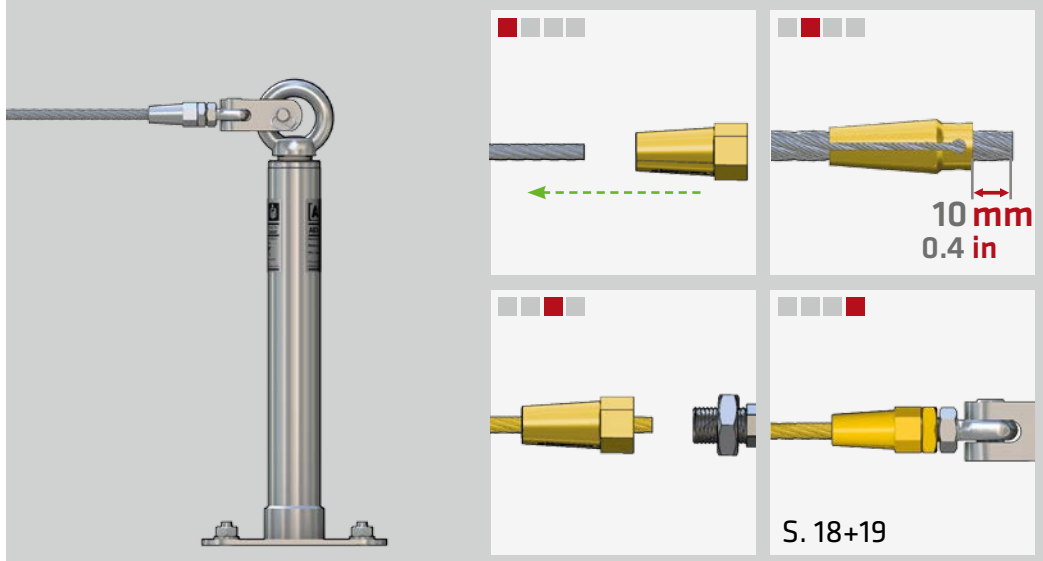
Gabelkopf (eingepresst) | ABS 8620 [8mm] / ABS 8620/6 [6mm]

ABS 8620 clevis | ABS 8620/6 clevis (swaged)



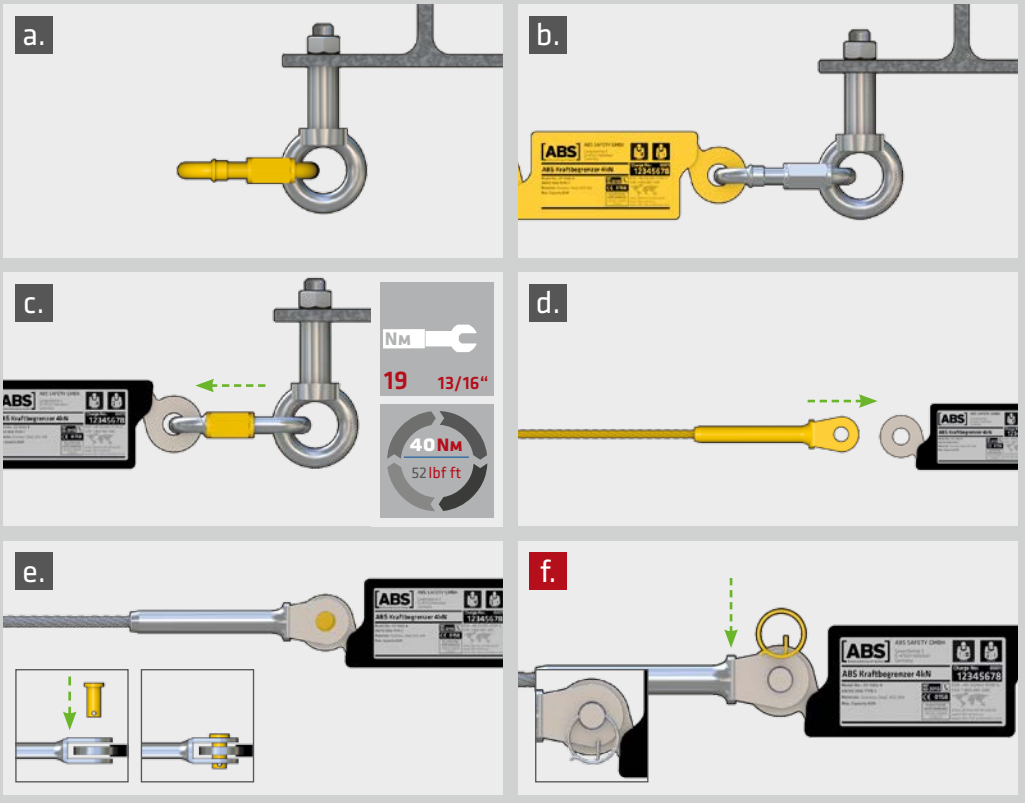
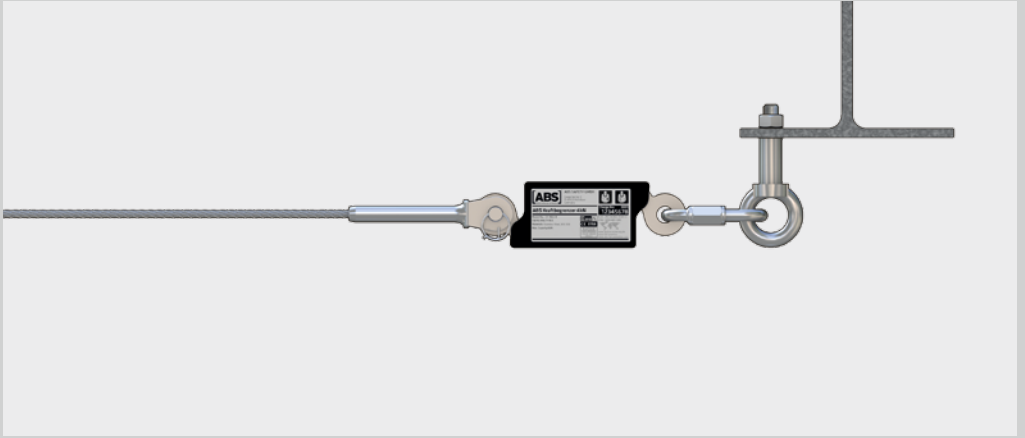
Gabelkopf (mit Schraubterminal) | ABS 8020 [8mm] / ABS 8020/6 [6mm]

ABS 8020 clevis (swageless)



ABS Kraftbegrenzer auf 8 bzw. 4 kN

ABS force limiter: 8 kN, resp. 4 kN



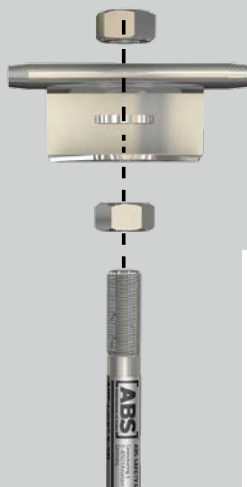
ABS 90° Kurve mit Trägerplatte

ABS 90° curve element with carrier plate



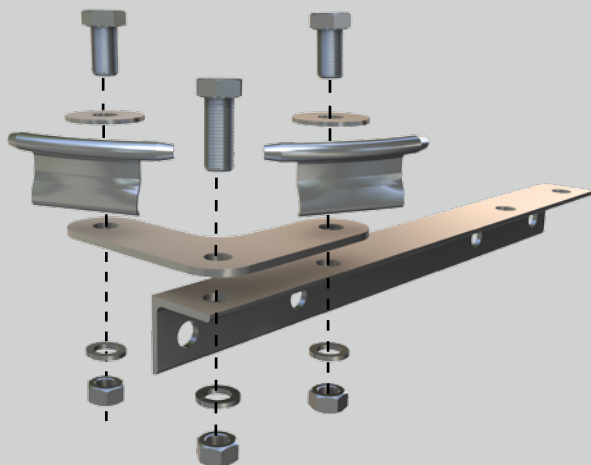
ABS Seilzwischenhalter

ABS intermediate cable bracket



ABS 90° Kurve und Befestigung für Fassadenkurven

ABS intermediate cable bracket



ABS 8000 Spannelement

ABS 8000 tensioning element



24
15/16"

19
3/4"

17
11/16"



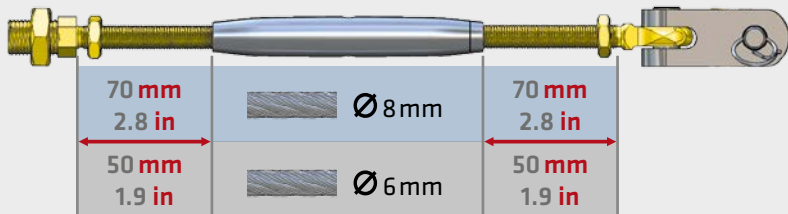
19
3/4"

17
11/16"

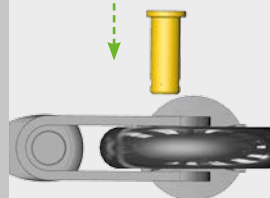
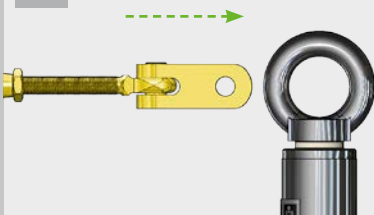
13
1/2"

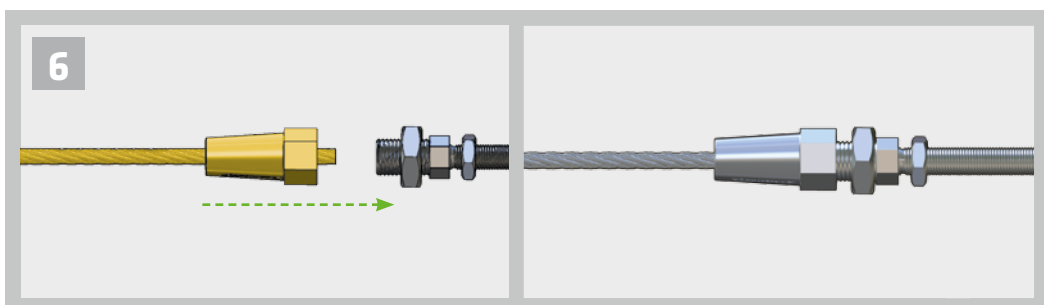
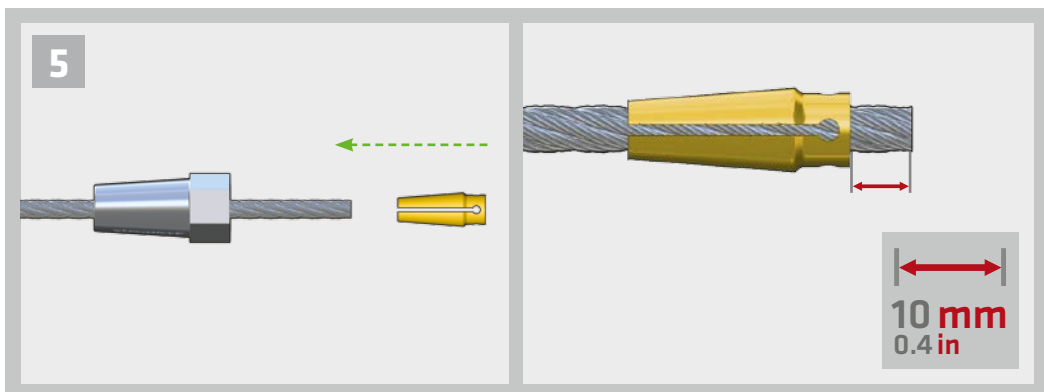
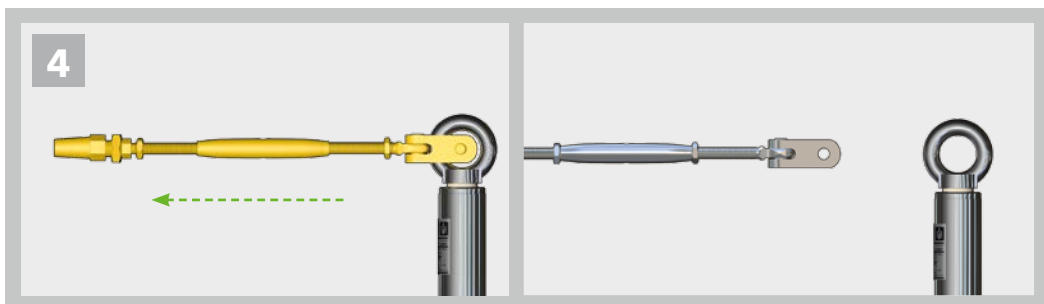
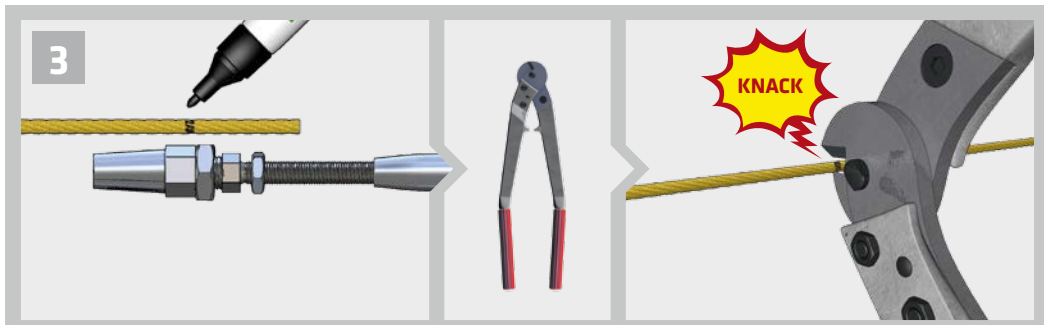


1



2





7a



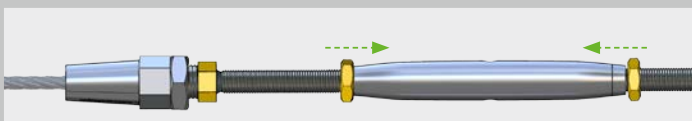
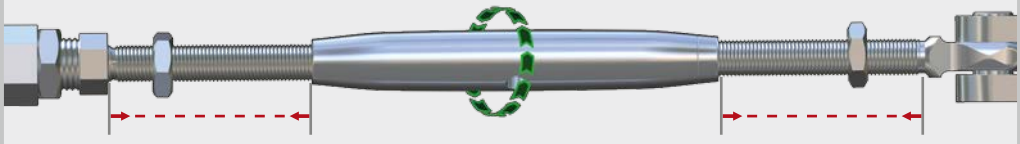
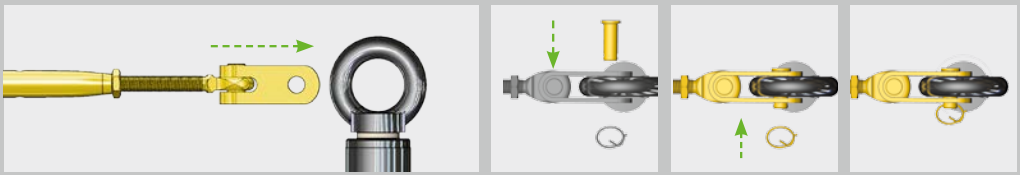
| | | |
|---|--------|--|
| 1 | 19 | |
| | 3/4" | |
| 3 | 17 | |
| | 11/16" | |

| |
|-------------|
| 40 NM |
| 29.5 lbf ft |



| | | |
|---|------|--|
| 1 | 19 | |
| | 3/4" | |
| 2 | 19 | |
| | 3/4" | |

| |
|-------------|
| 30 NM |
| 22.2 lbf ft |



| | | |
|---|--------|--|
| 4 | 13 | |
| | 1/2" | |
| 3 | 17 | |
| | 11/16" | |

| |
|-------------|
| 30 NM |
| 22.2 lbf ft |

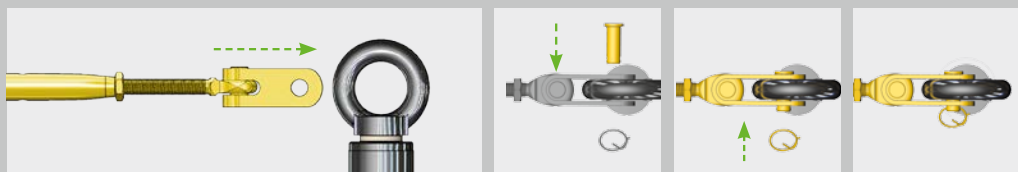
X



✓



7b



X

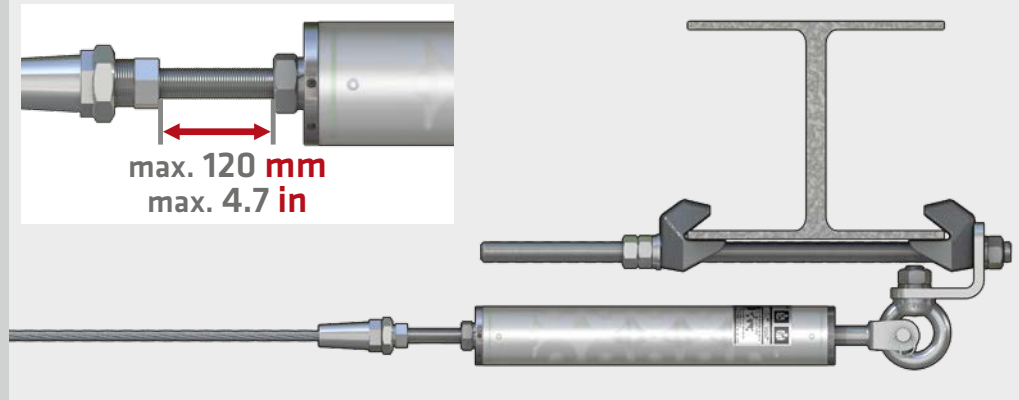


✓



ABS FORCE Kraftabsorber

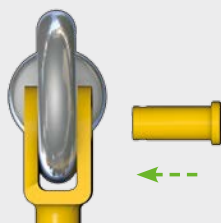
ABS FORCE absorber



1a



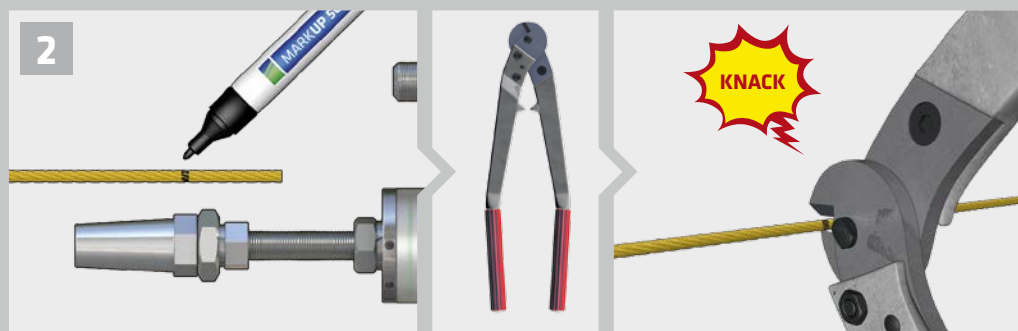
b.



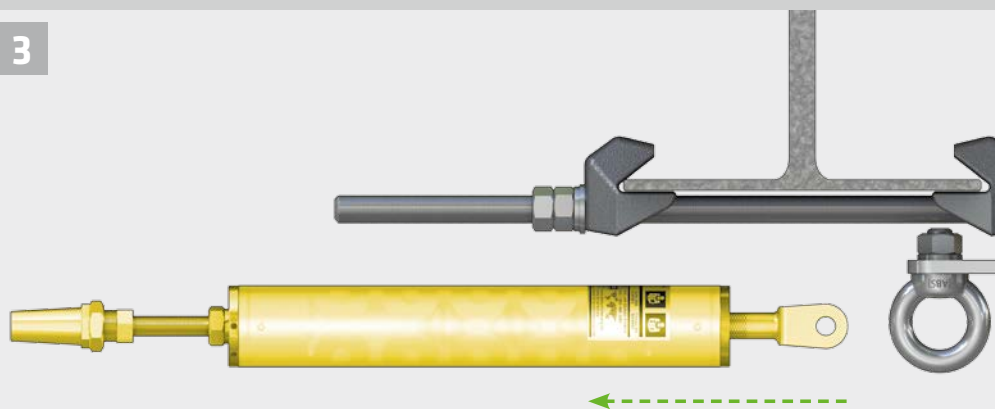
c.



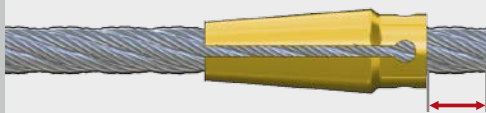
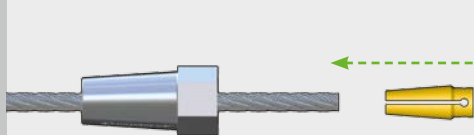
2



3

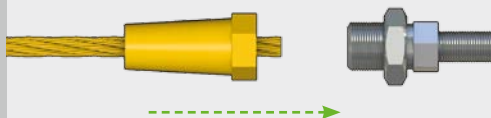


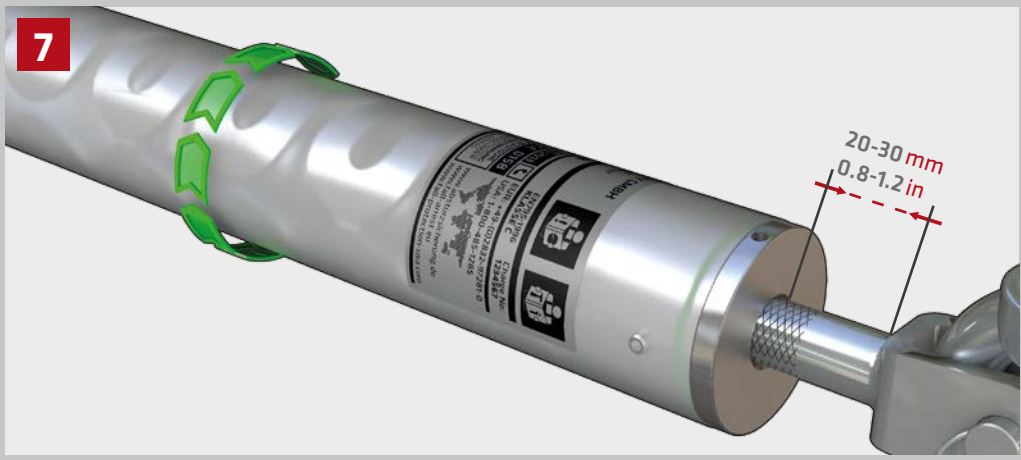
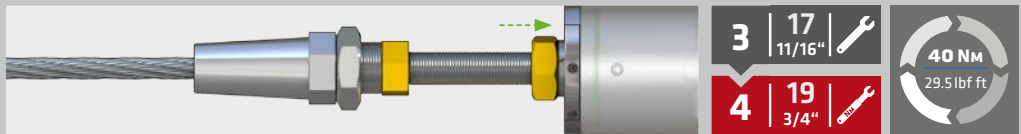
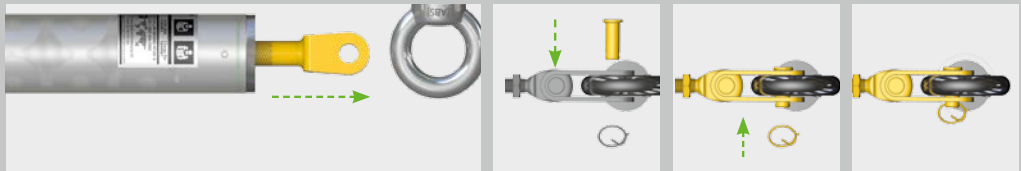
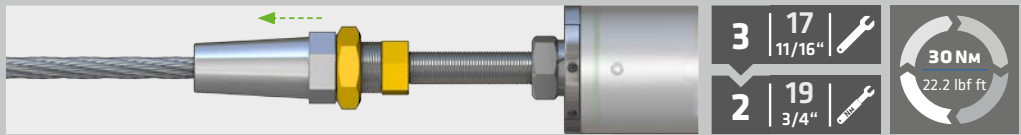
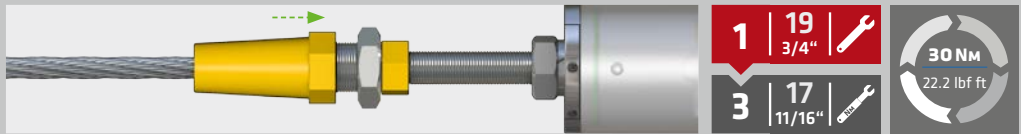
4



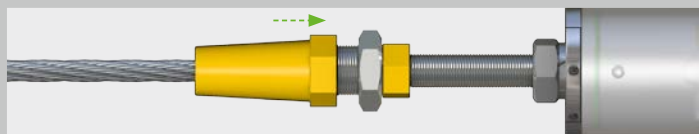
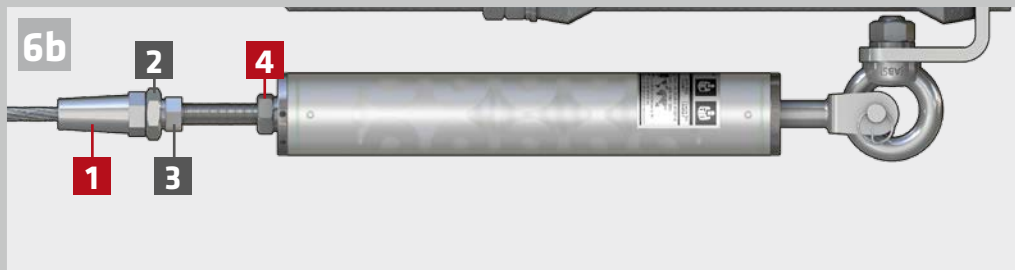
10 mm
0.4 in

5



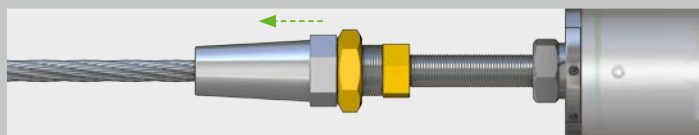


6b



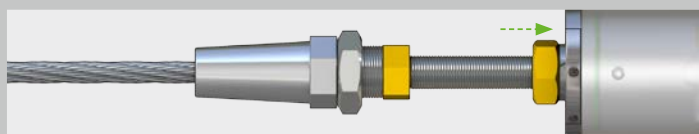
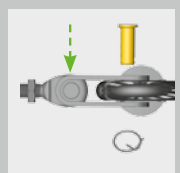
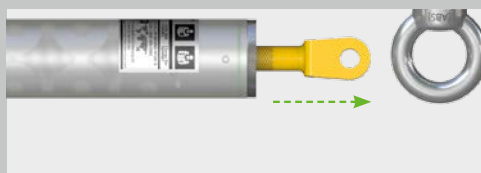
1 | 24
15/16" |

30 NM
22.2 lbf ft



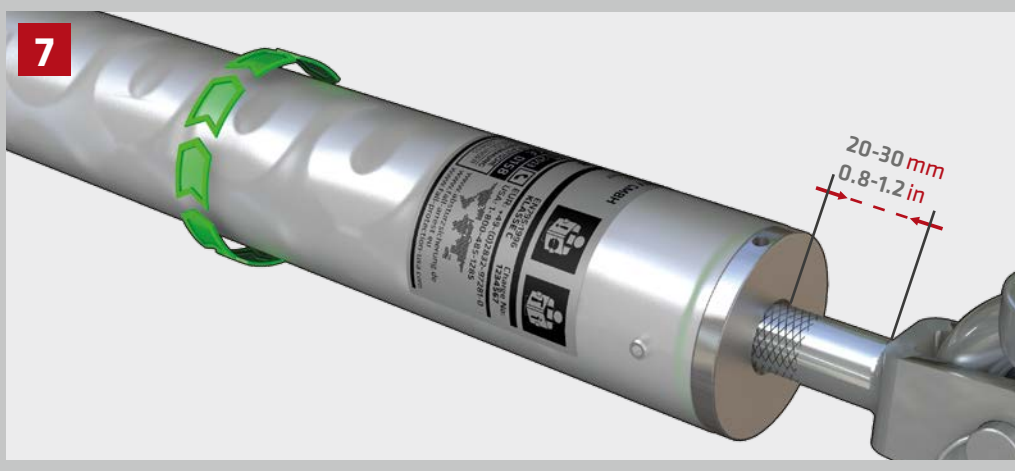
2 | 24
15/16" |

30 NM
22.2 lbf ft



3 | 19
3/4" |

40 NM
29.5 lbf ft





ABS Safety GmbH

Gewerbering 3
D-47623 Kevelaer
Germany

Tel.: +49 (0) 28 32 - 972 81 - 0
Fax.: +49 (0) 28 32 - 972 81 - 29

www.absturzsicherung.de
www.fall-arrest.eu

ABS Safety Inc.

2220 Northmont Parkway, Suite 250
Duluth, GA 30096
U.S.A.

Phone: 1-800-485-1285
Fax.: 1-678-417-6273

www.abs-fall-protection.com



Fall Arrest made in
GERMANY