

ABS-Lock® X-AUFSCHW



ABS-Lock® X-SR-EB

**ABS-Lock® X-AUFSCHW**  
**ABS-Lock® X-SR-EB**



EN795:2012, A

Gewerberg 3  
47623 Kevelaer  
Deutschland

Service

**ABS Safety GmbH**

Tel.: +49 (0) 28 32 - 9 72 81 - 0  
Fax: +49 (0) 28 32 - 9 72 81 - 29  
[www.absturzsicherung.de](http://www.absturzsicherung.de)  
[www.fall-arrest.eu](http://www.fall-arrest.eu)

**ABS Safety Inc.**

Phone: 1-800-485-1285  
Fax: 1-678-417-627  
[www.abs-fall-protection.com](http://www.abs-fall-protection.com)

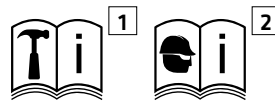
**MoA-185-01**  
23.06.2015



DE	Die Anweisungen der <b>Montageanleitung</b> [1] und Sicherheitshinweise [2] sind strikt einzuhalten.	FR	Les <b>instructions de la notice de montage</b> [1] et les consignes de sécurité [2] doivent être formellement respectées.
EN	The information contained in the <b>assembly instructions</b> [1] and safety instructions [2] <b>must be strictly observed</b> .	PL	Należy ściśle przestrzegać <b>instrukcji montażu</b> [1] i wskazań bezpieczeństwa [2].
NL	De <b>aanwijzingen in de montagehandleiding</b> [1] en de veiligheidsvoorschriften [2] <b>moeten strikt worden nageleefd</b> .	DA	<b>Montagevejledningens</b> [1] anvisninger som også sikkerheds-henvisningerne [2] skal overholdes.
ES	<b>Respete estrictamente las instrucciones del manual de montaje</b> [1] y las indicaciones de seguridad [2].	CZ	Je nutné striktně dodržovat instrukce obsažené v <b>montážním návodu</b> [1] a v bezpečnostních pokynech [2].
IT	È assolutamente necessario attenersi alle <b>istruzioni di montaggio</b> [1] e alle norme di sicurezza [2].	EL	Πρέπει να τηρούνται αυστηρά οι οδηγίες του <b>εγχειριδίου συναρμολόγησης</b> [1] και των υποδείξεων ασφαλείας [2].
TR	<b>Montaj kılavuzunun</b> [1] ve güvenlik uyarılarının talimatlarına [2] kesinlikle uyulmalıdır.	SK	Dôsledne dodržiavajte pokyny <b>montážneho návodu</b> [1] a bezpečnostné pokyny [2].
NO	Det er svært viktig at instruksjonene i <b>monteringshåndboken</b> [1] og sikkerhetsheftet [2] følges.	SE	Anvisningarna till <b>monteringsanvisningen</b> [1] och säkerhetsmanualen [2] måste iaktas under alla omständigheter.
RO	Indicațiile din instrucțiunile de montare [1] și din broșura cu indicații de siguranță [2] trebuie respectate cu strictețe.	RU	Необходимо строго соблюдать требования <b>руководства по монтажу</b> [1] и инструкции по безопасности [2].
FI	<b>Asennusohjeen</b> [1] ja turvaohjeivinkösen [2] ohjeita on ehdottomasti noudatettava.	HI	<b>इंस्ट्रक्शन के निर्देशों</b> [1] और सुरक्षा निर्देश मैनुअल [2] में दिये गये निर्देशों का सख्ती से अनुसरण किया जाना चाहिए।
ZH	必须严格遵守 <b>装配说明书</b> [1] 和 <b>安全须知单</b> [2] 中的指示。	SQ	Çdo gjë duhet të bëhet sipër udhëzimeve të ofruara në <b>libër të udhëzimeve të montimit</b> [1] dhe në <b>libër të udhëzimeve të sigurisë</b> [2].

# [ABS]

**ABS SAFETY GMBH** [3]  
 Kevelaer, Germany  
 info@absturzschutz.de  
 www.absturzschutz.de

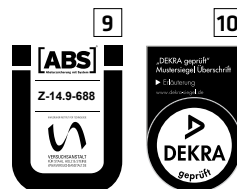


EN353-2  
 EN354  
 EN355  
 EN360  
 EN361  
 EN362

## Mustertypenschild / Sample only

## Chargennummer / Batch number

- [6] Normen / Standards  
 [7] Max. Nutzer gleichzeitig /  
 Max. No. of simultaneous users  
 [11] Modellnummer / Model number  
 [12] Materialien / Materials  
 [13] Dekra geprüft / Dekra tested  
 [ ] -

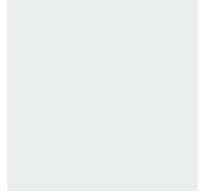
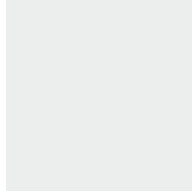
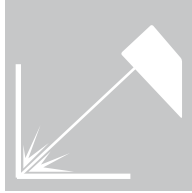


ABS-Lock® X-AUFSCHW  
ABS-Lock® X-SR-EB

3



24 15/16"



ABS-Lock® X-AUFSCHW



ABS-Lock® X-SR-EB

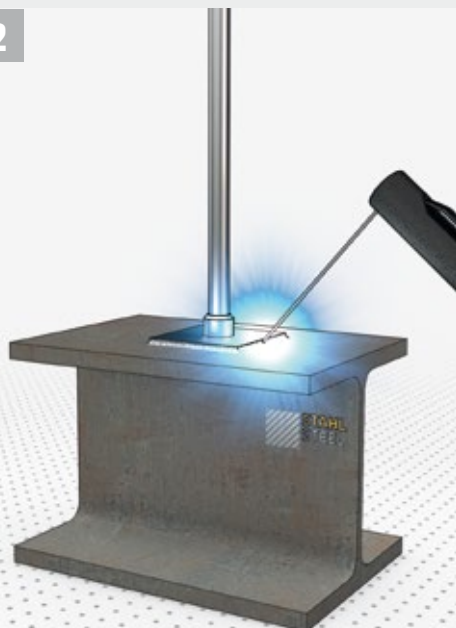




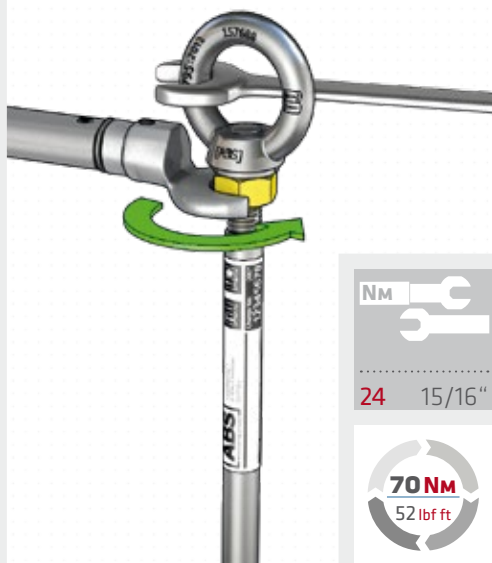
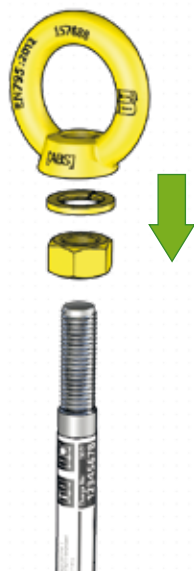
1



2

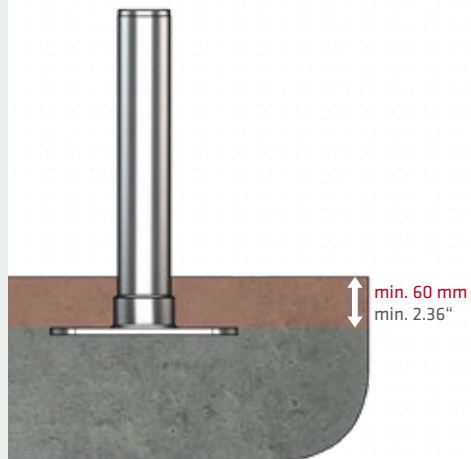


3

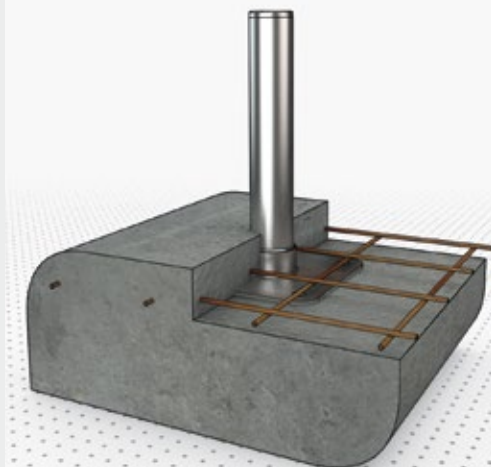




1a



1b



2



NM 

24 15/16"





## ABS Safety GmbH

Gewerbering 3  
D-47623 Kevelaer  
Germany

Tel.: +49 (0) 28 32 - 972 81 - 0  
Fax.: +49 (0) 28 32 - 972 81 - 29

[www.absturzicherung.de](http://www.absturzicherung.de)  
[www.fall-arrest.eu](http://www.fall-arrest.eu)

## ABS Safety Inc.

2220 Northmont Parkway, Suite 250  
Duluth, GA 30096  
U.S.A.

Phone: 1-800-485-1285  
Fax.: 1-678-417-6273

[www.abs-fall-protection.com](http://www.abs-fall-protection.com)

