



**ABS-Lock® X**



**ABS-Lock X-B**

LX-B-XXX, LX-B-XXX-A



**ABS-Lock X-H-16**

LX-H-XXX-16 // EN795:2012 TYPE A



**ABS-Lock X-H-14+2**

LX-H-XXX-14+2



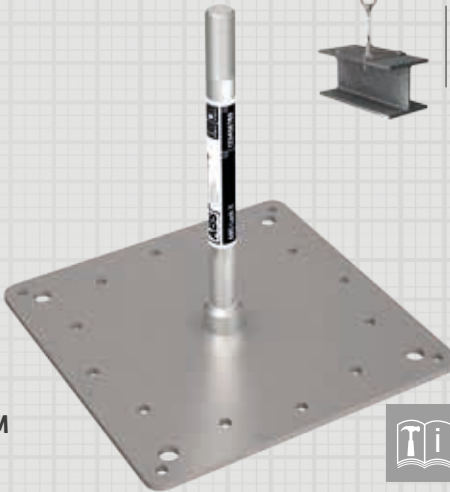
**ABS-Lock X-KLEMM**

LX-KLEMM-XXX



**ABS-Lock X-ST**

LX-ST-XXX



EN795:1996, A

Gewerbering 3  
47623 Kevelaer  
Deutschland

Service

**ABS Safety GmbH**

Tel.: +49 (0) 28 32 - 9 72 81 - 0

Fax: +49 (0) 28 32 - 9 72 81 - 29

[www.absturzicherung.de](http://www.absturzicherung.de)

[www.fall-arrest.eu](http://www.fall-arrest.eu)

**ABS Safety Inc.**

Phone: 1-800-485-1285

Fax: 1-678-417-627

[www.abs-fall-protection.com](http://www.abs-fall-protection.com)

**MoA-157-05**  
25.02.2015

1	DE	Die Anweisungen der <b>Montageanleitung</b> [1] und Sicherheitshinweise [2] sind strikt einzuhalten.	FR	Les <b>instructions de la notice de montage</b> [1] et les consignes de sécurité [2] doivent être formellement respectées.
	EN	The information contained in the <b>assembly instructions</b> [1] and safety instructions [2] <b>must be strictly observed</b> .	PL	Należy ściśle przestrzegać <b>instrukcji montażu</b> [1] i wskazań bezpieczeństwa [2].
2	NL	De <b>aanwijzingen</b> in de <b>montagehandleiding</b> [1] en de veiligheidsvoorschriften [2] <b>moeten strikt worden nageleefd</b> .	DA	<b>Montagevejledningens</b> [1] anvisninger som også sikkerheds-henvisningerne [2] skal overholdes.
	ES	<b>Respete estrictamente las instrucciones del manual de montaje</b> [1] y las indicaciones de seguridad [2].	CZ	<b>Je nutné striktně dodržovat instrukce obsažené v montážním návodu</b> [1] a v bezpečnostních pokynech [2].
IT	È assolutamente necessario attenersi alle <b>istruzioni di montaggio</b> [1] e alle norme di sicurezza [2].	EL	Πρέπει να τηρούνται αυστηρά οι οδηγίες του <b>εγχειριδίου συναρμολόγησης</b> [1] και των υποδείξεων ασφαλείας [2].	
TR	<b>Montaj kılavuzunun</b> [1] ve güvenlik uyarılarının talimatlarına [2] kesinlikle uyulmalıdır.	SK	Dôsledne dodržiavajte pokyny <b>montážneho návodu</b> [1] a bezpečnostné pokyny [2].	
NO	Det er svært viktig at instruksjonene i <b>monteringshåndboken</b> [1] og sikkerhetsheftet [2] følges.	SE	Anvisningarna till <b>monteringsanvisningen</b> [1] och säkerhetsmanualen [2] måste iakttas under alla omständigheter.	
RO	Indicațiile din instrucțiunile de montare [1] și din broșura cu indicații de siguranță [2] trebuie respectate cu strictețe.	RU	Необходимо строго соблюдать требования <b>руководства по монтажу</b> [1] и инструкции по безопасности [2].	
FI	<b>Asennusohjeen</b> [1] ja turvaohjelevikoksen [2] ohjeita on ehdottomasti noudatettava.	HI	<b>इंस्ट्रक्शन के निर्देशों</b> [1] और सुरक्षा निर्देश मैन्युअल [2] में दिये गये निर्देशों का सख्ती से अनुसरण किया जाना चाहिए।	
ZH	必须严格遵守 <b>装配说明书</b> [1] 和 <b>安全须知单</b> [2] 中的指示。	SQ	Çdo gjë duhet të bëhet sipër udhëzimeve të ofruara në <b>libër të udhëzimeve të montimit</b> [1] dhe në <b>libër të udhëzimeve të sigurisë</b> [2].	

## Kontakte | Contact persons

### Vertrieb & Technische Beratung

Sales & Technical Support

+49 28 32 9 72 81-230

vertrieb@absturzschutz.de

### Montagevorbereitung

Assembly

+49 28 32 9 72 81-260

service@absturzschutz.de

### Schulung

Training

+49 28 32 9 72 81-254

schulung@absturzschutz.de

### Contact USA

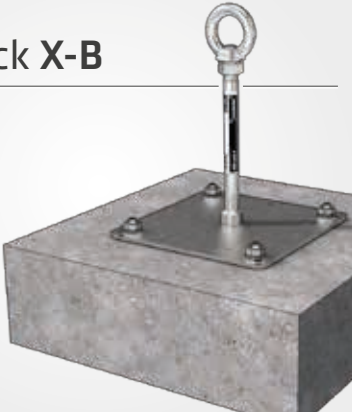
Kontakt USA

1-724-612-6484

support@abs-fall-protection.com

ABS-Lock X-B

4-11



ABS-Lock X-H-16

12-13



ABS-Lock X-H-14+2

14-15



ABS-Lock X-KLEMM

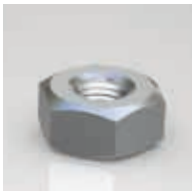
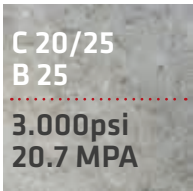
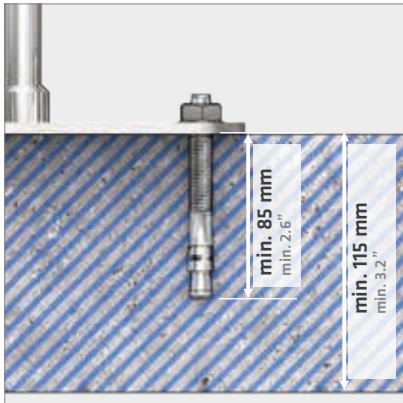
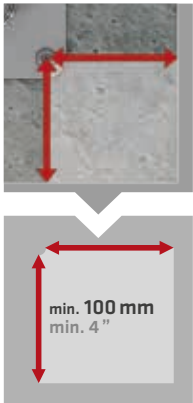
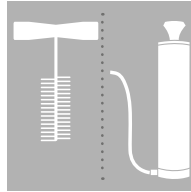
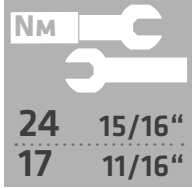
16-17



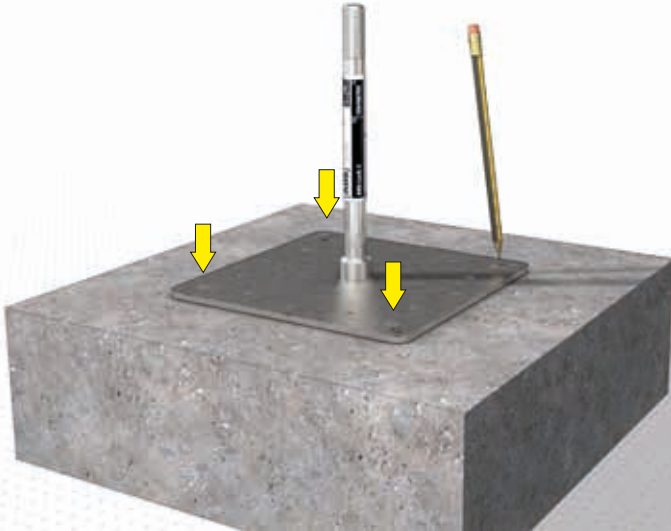
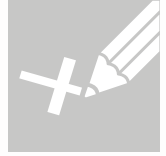
ABS-Lock X-ST

18-21

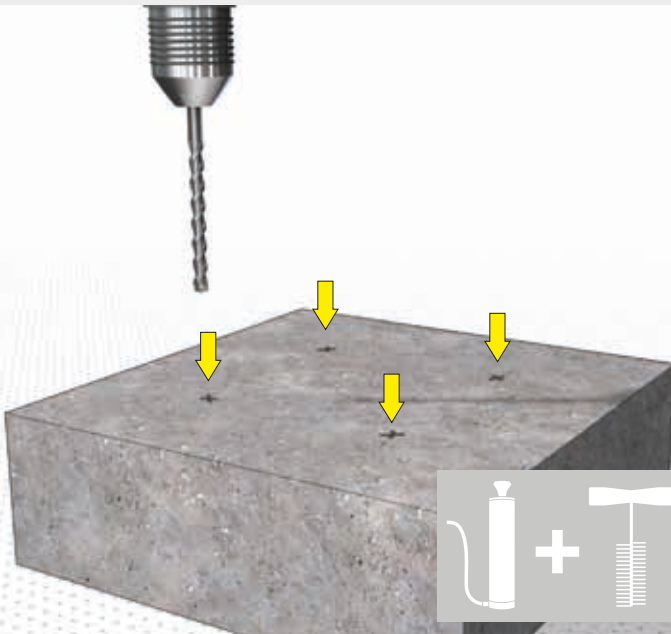




1



2



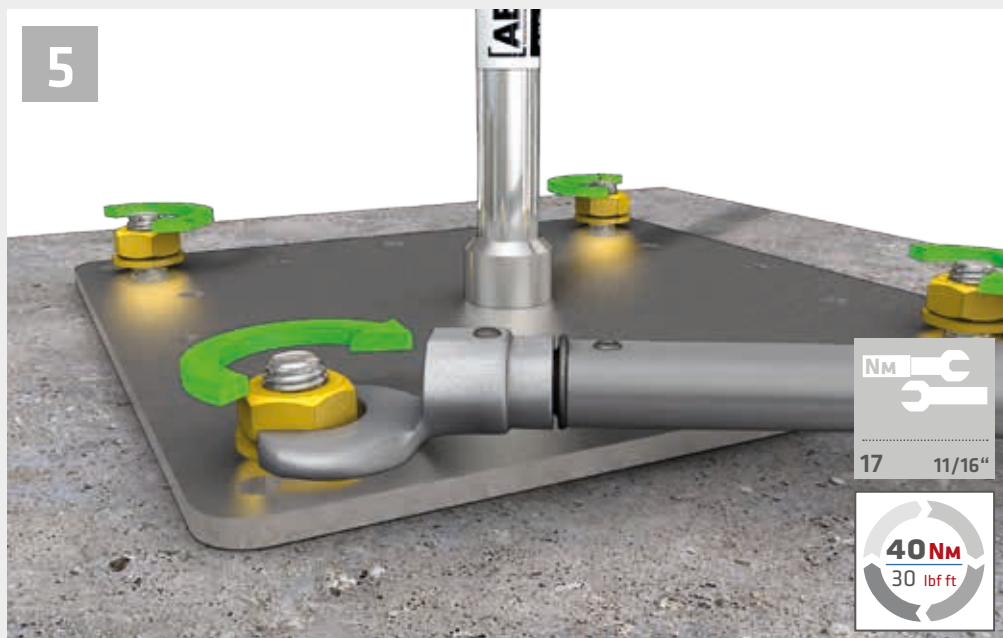
3



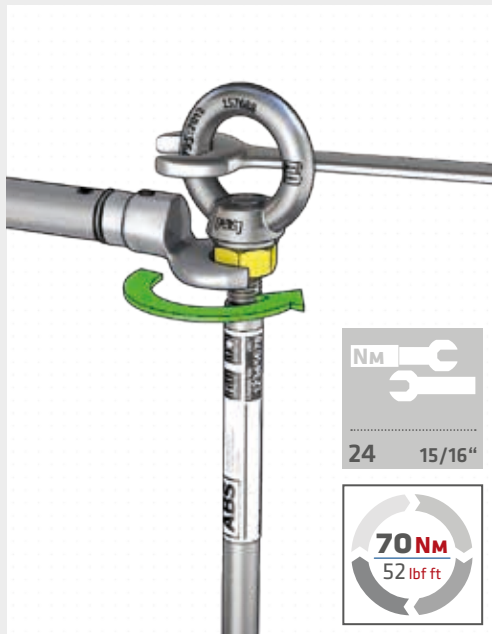
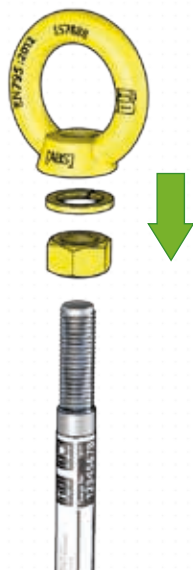
4



5



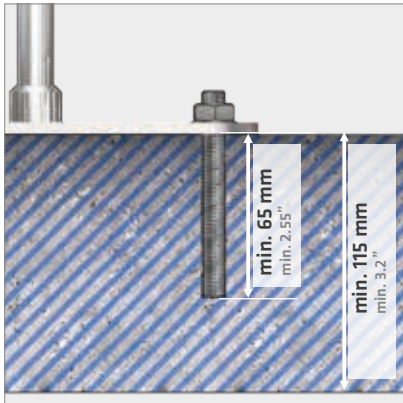
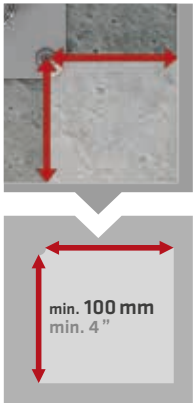
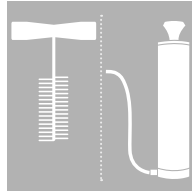
6





NM	
24	15/16"
17	11/16"

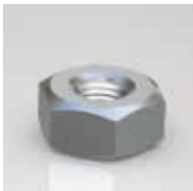
<b>BETON CONCRETE</b>	
12	1/2"



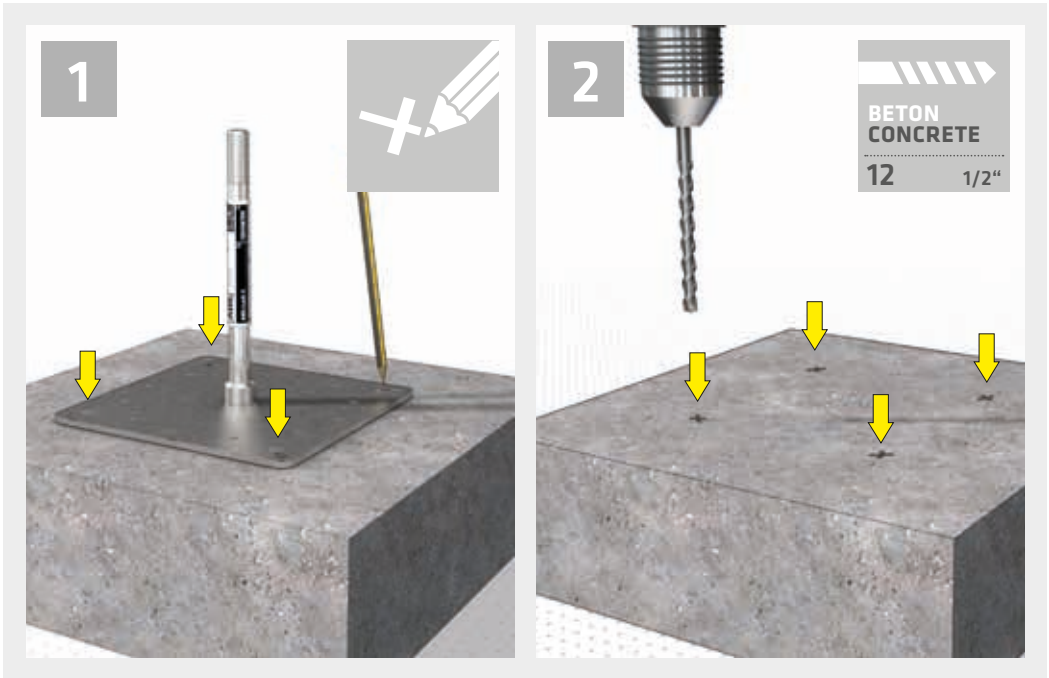
C 20/25  
B 25

---

3.000psi  
20.7 MPA

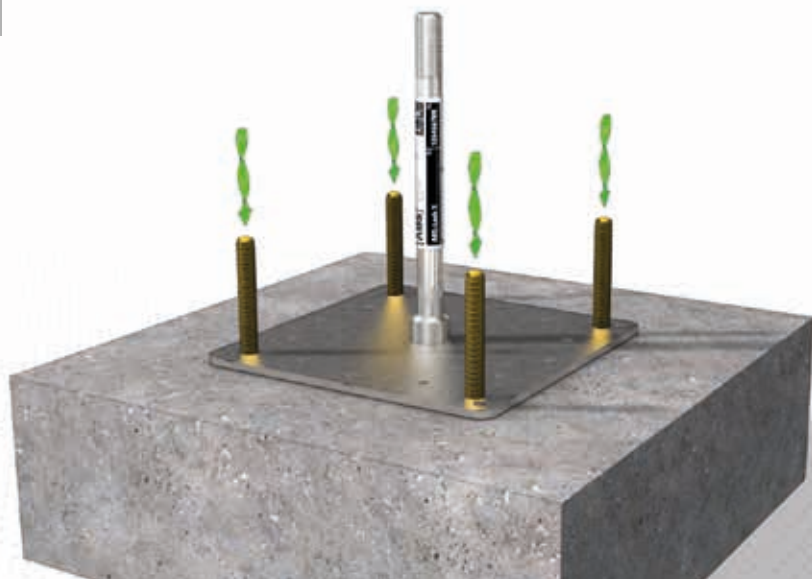






ABS-MONTAGEMÖRTEL  
MoA-134

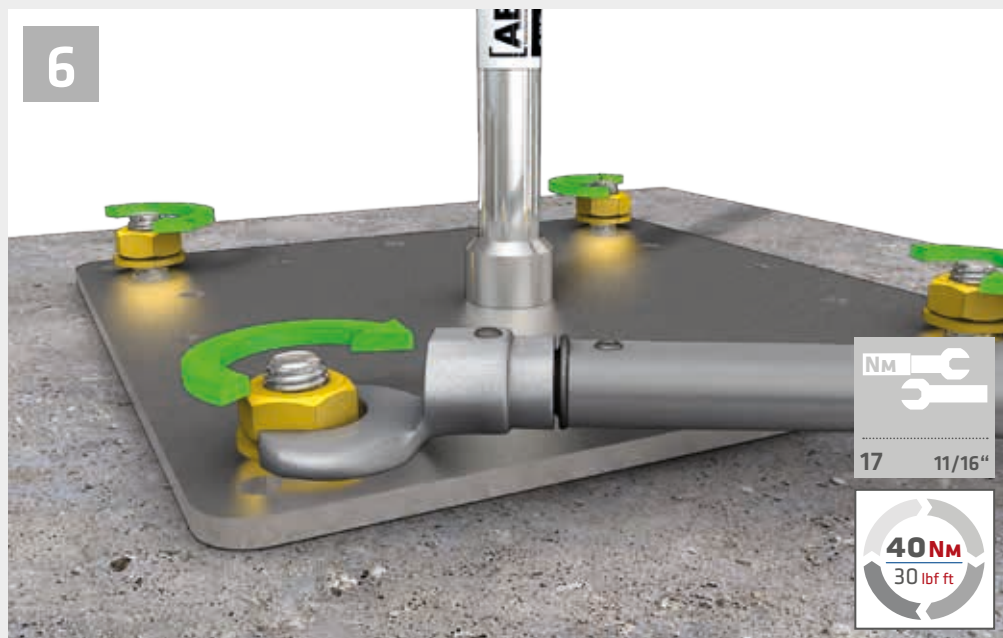
4



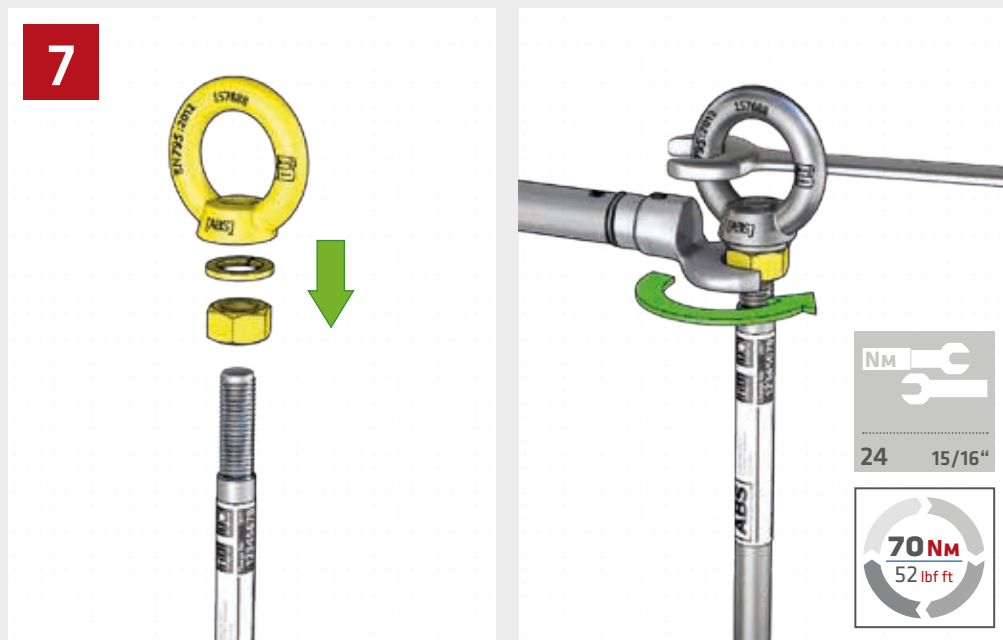
5

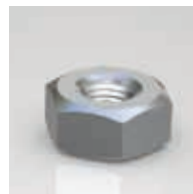
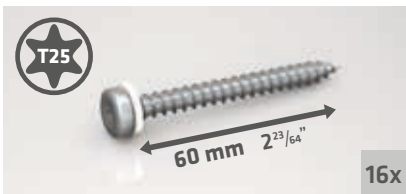
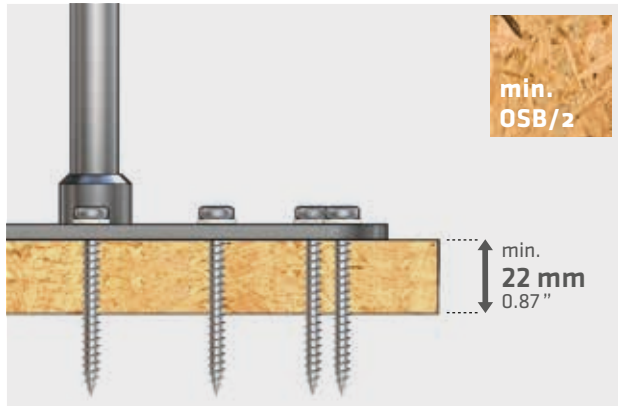
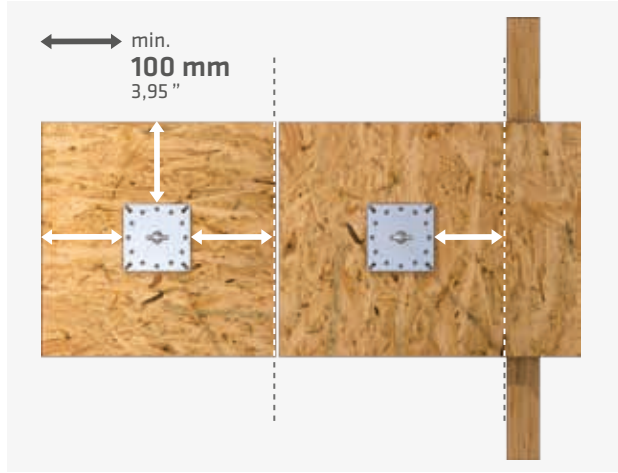
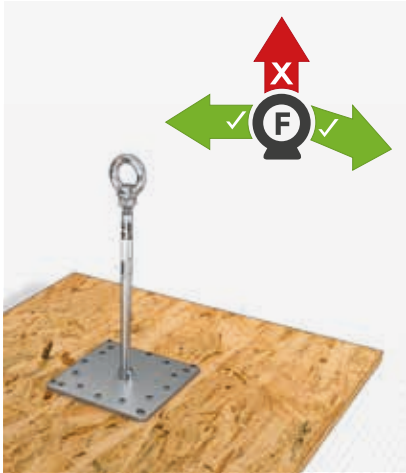
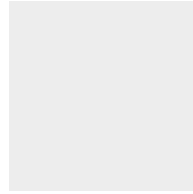
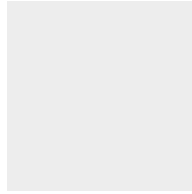
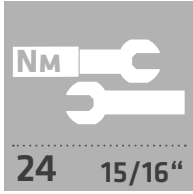


6

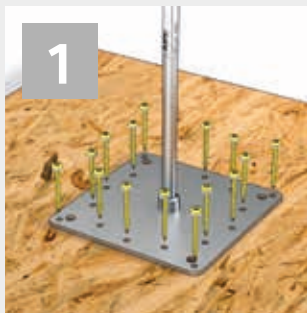


7





1



2



3



24 15/16"

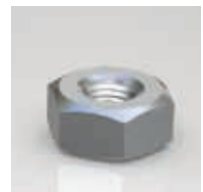
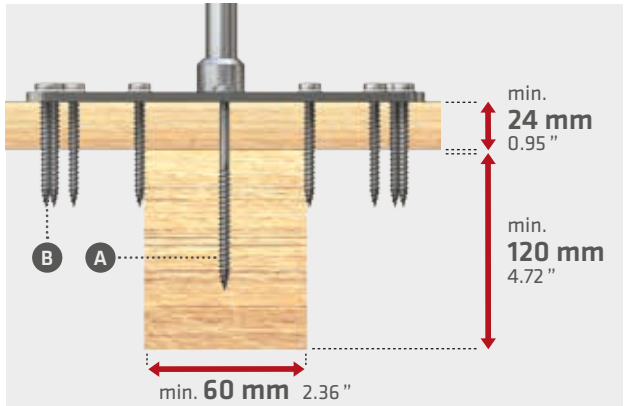
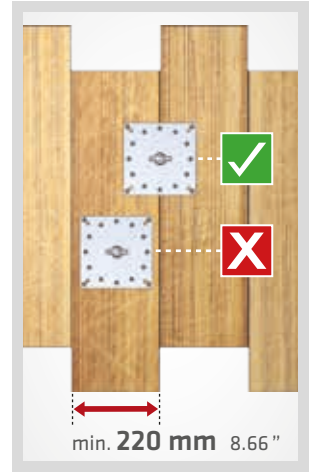
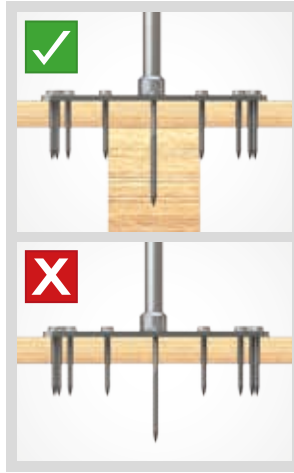
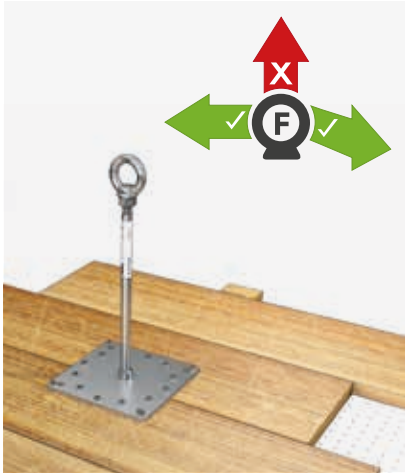
70Nm  
52 lbf ft



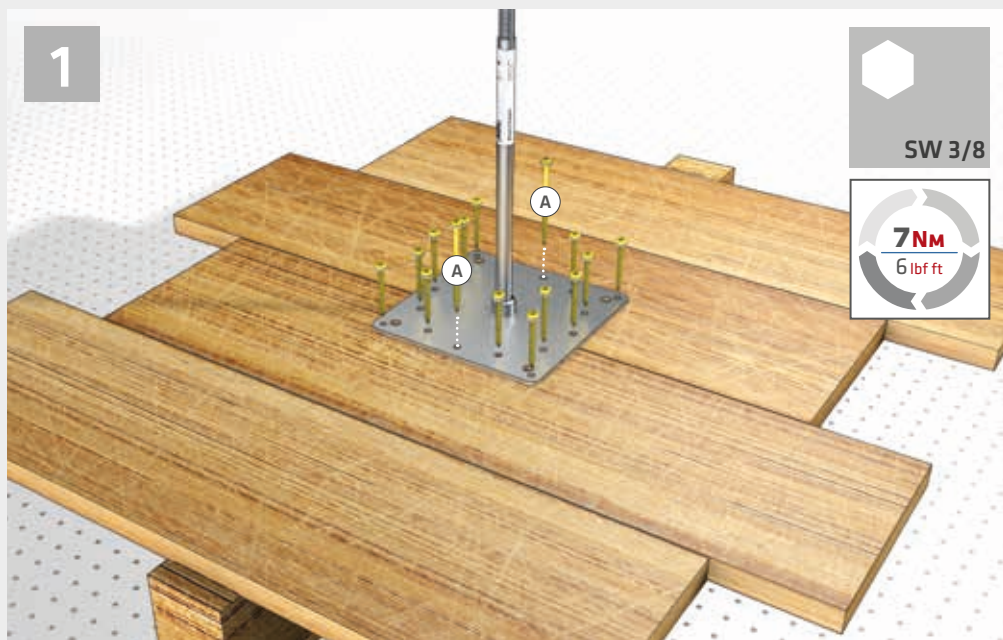
24 15/16"



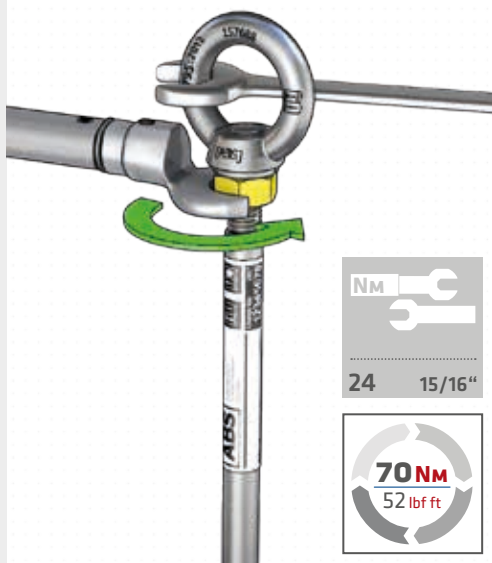
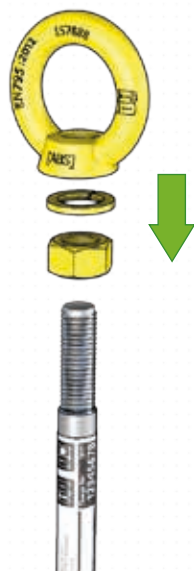
SW 3/8





1

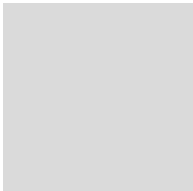
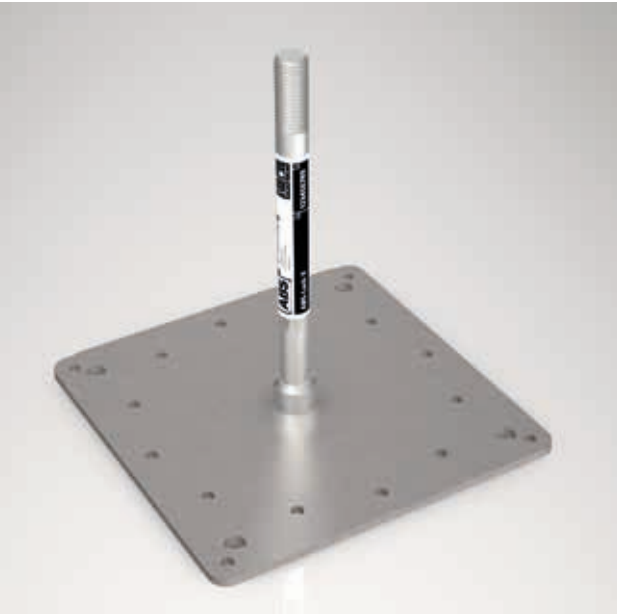
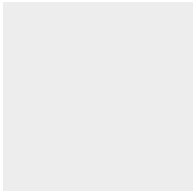
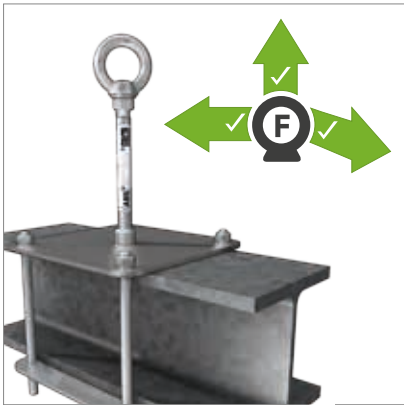
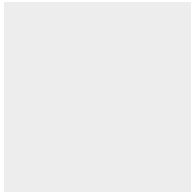
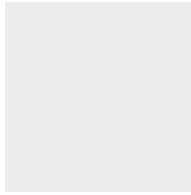
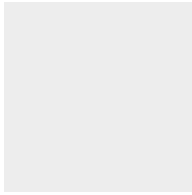


2





NM   
  
 24 15/16"  
 17 11/16"





1




2

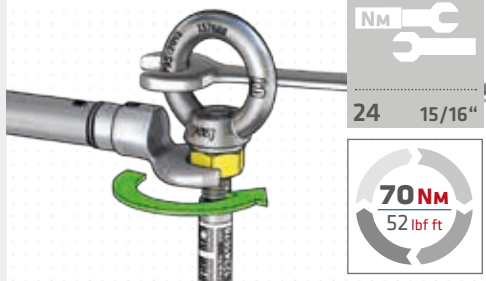



3



NM   
17 11/16"


  
**40 Nm**  
30 lbf ft



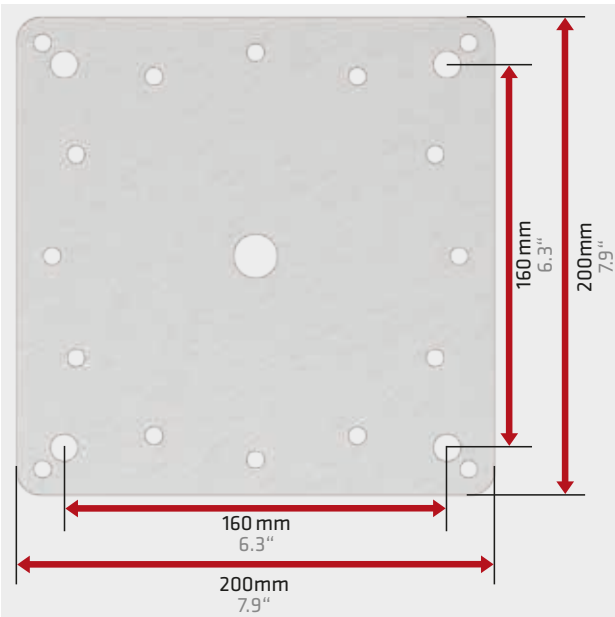
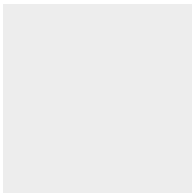
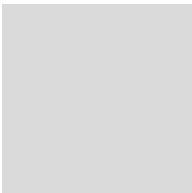
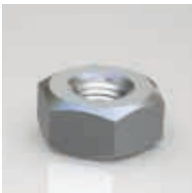
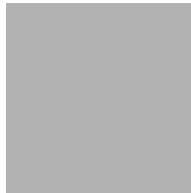
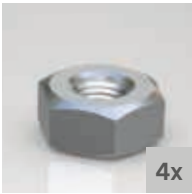
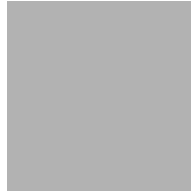
NM   
24 15/16"

  
**70 Nm**  
52 lbf ft

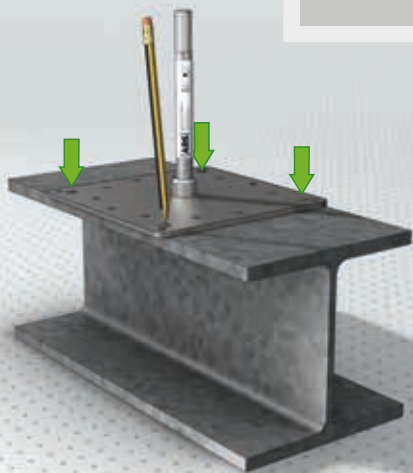


NM	
17	11/16"
24	15/16"


STAHL
STEEL
11
7/16"

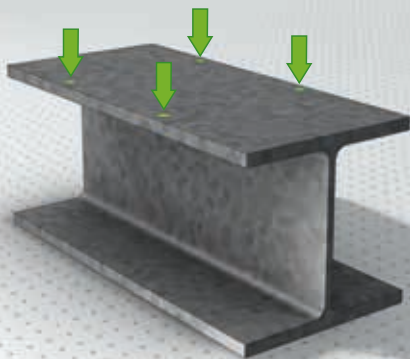


1

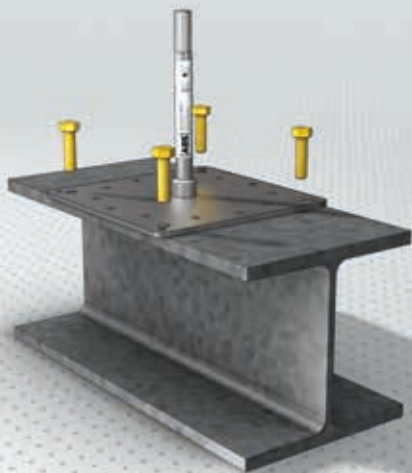


2

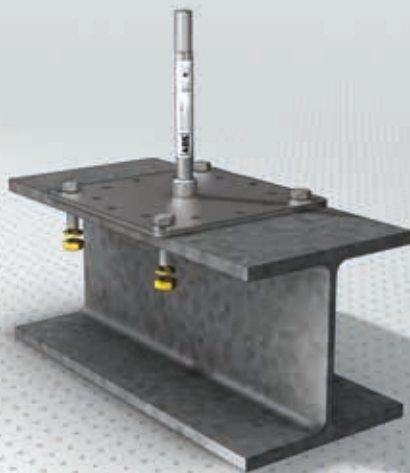
STAH  
STEEL  
11 7/16"



3



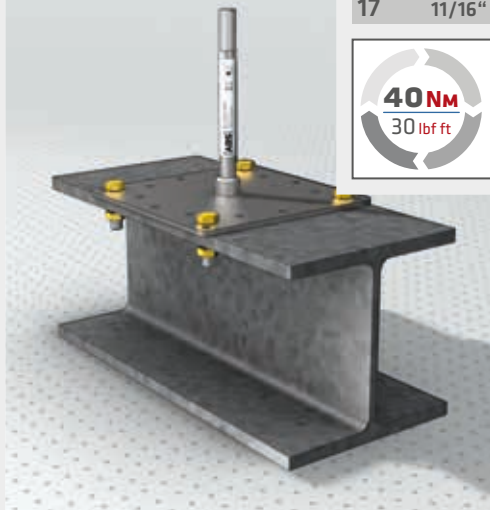
4



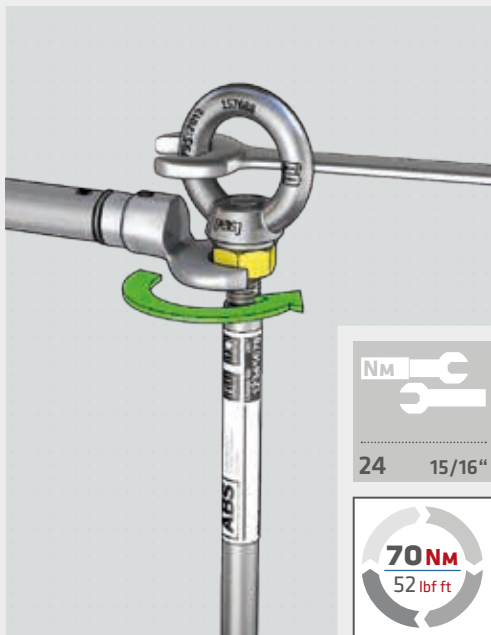
5



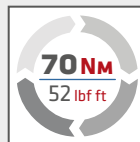
17 11/16"



6



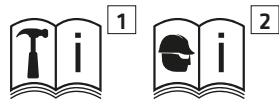
24 15/16"





**[ABS]**

**ABS SAFETY GMBH** 3  
Kevelaer, Germany  
info@absturzschutz.de  
www.absturzschutz.de



EN353-2  
EN354  
EN355  
EN360  
EN361  
EN362

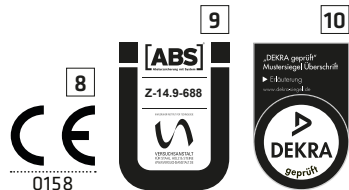
**Mustertypenschild /  
Sample only**

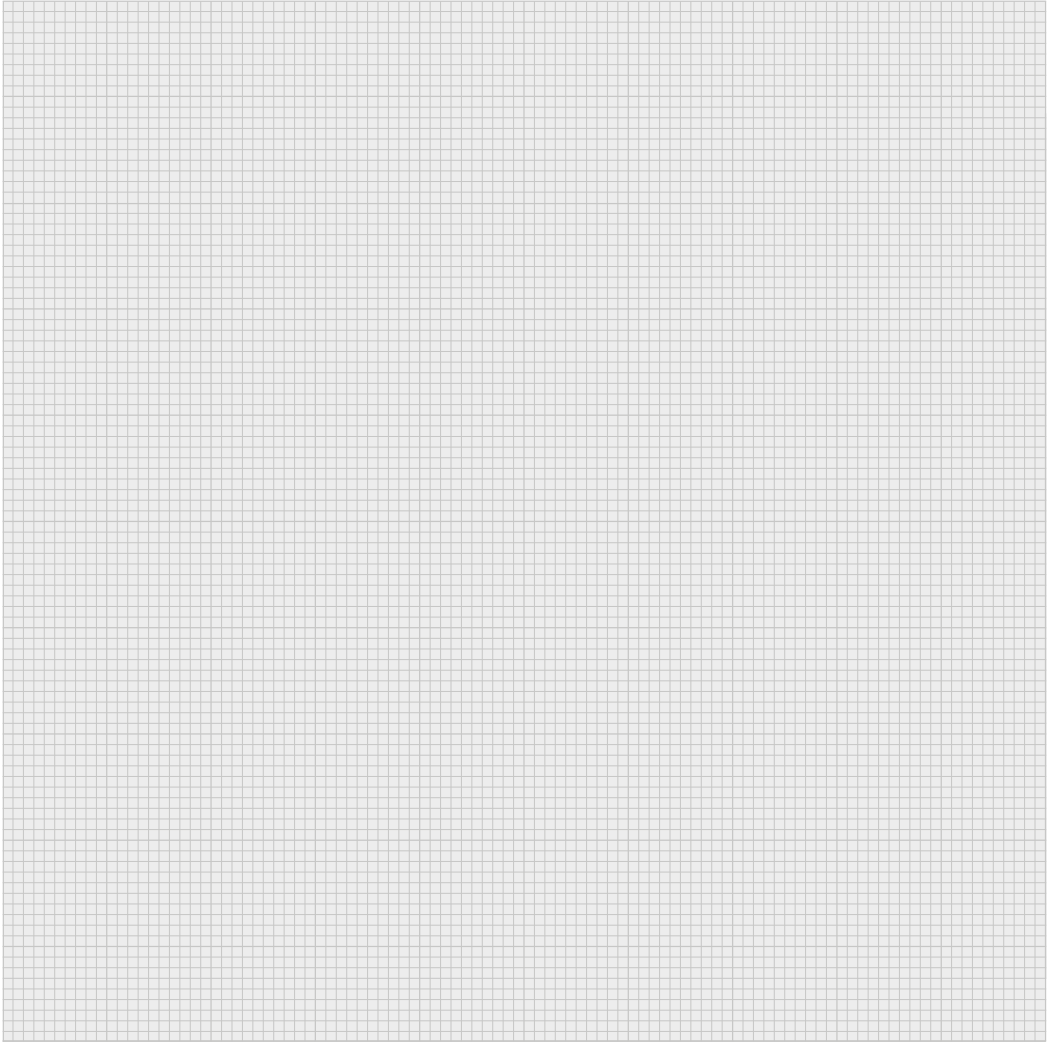
4 5

**Chargennummer /  
Batch number**

- 6 Normen / Standards
- 7 Max. Nutzer gleichzeitig /  
Max. No. of simultaneous users
- 11 Modellnummer / Model number
- 12 Materialien / Materials
- 13 Dekra geprüft / Dekra tested
- 

<input type="checkbox"/>	-
<input type="checkbox"/>	-
<input type="checkbox"/>	-
<input type="checkbox"/>	-
<input type="checkbox"/>	-
<input type="checkbox"/>	-
<input type="checkbox"/>	-
<input type="checkbox"/>	-





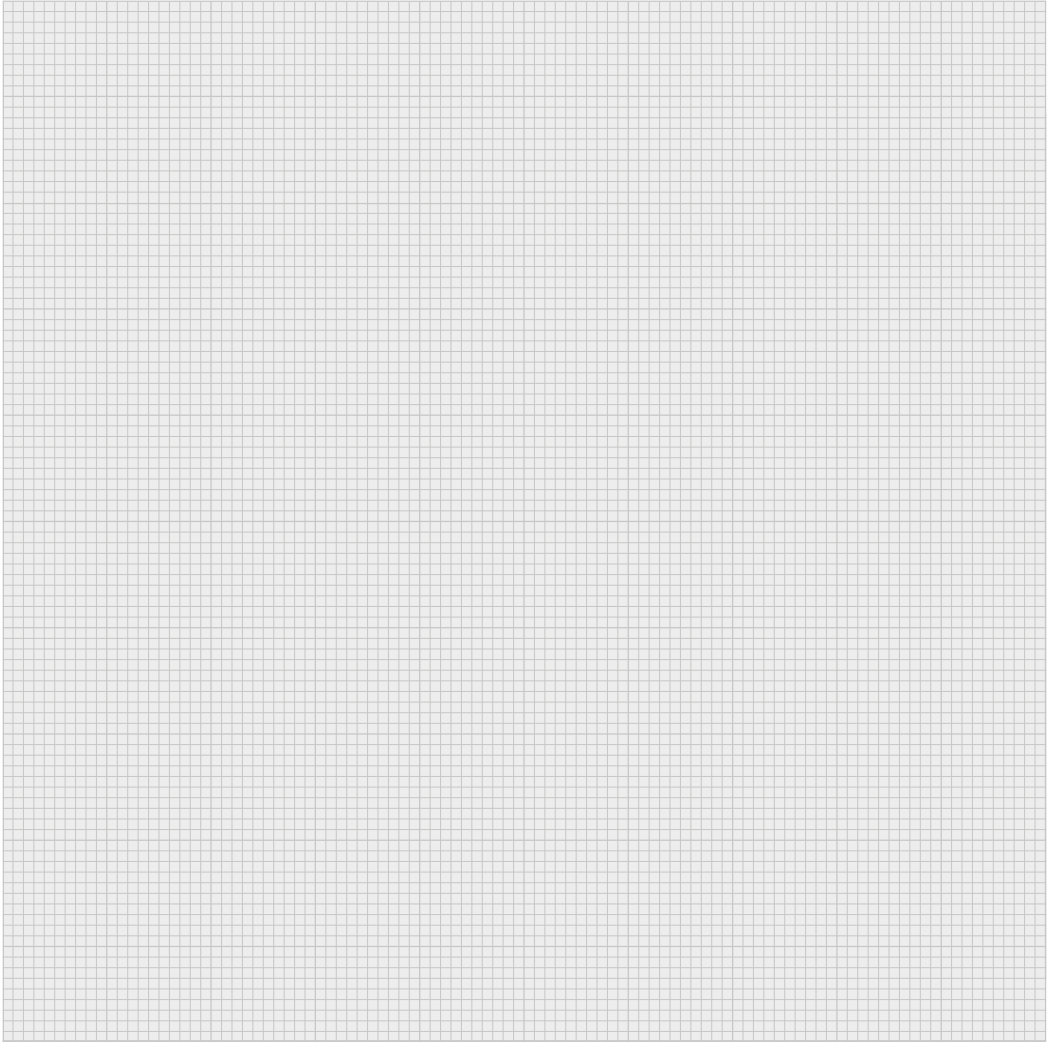
---

---

---

---

---



---

---

---

---

---



## ABS Safety GmbH

Gewerbering 3  
D-47623 Kevelaer  
Germany

Tel.: +49 (0) 28 32 - 972 81 - 0  
Fax.: +49 (0) 28 32 - 972 81 - 29

[www.absturzicherung.de](http://www.absturzicherung.de)  
[www.fall-arrest.eu](http://www.fall-arrest.eu)

## ABS Safety Inc.

2220 Northmont Parkway, Suite 250  
Duluth, GA 30096  
U.S.A.

Phone: 1-800-485-1285  
Fax.: 1-678-417-6273

[www.abs-fall-protection.com](http://www.abs-fall-protection.com)

