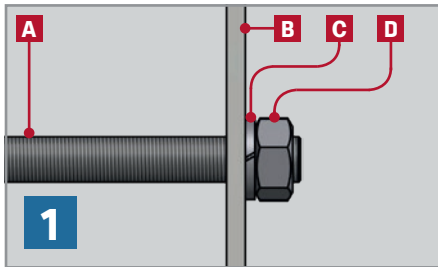
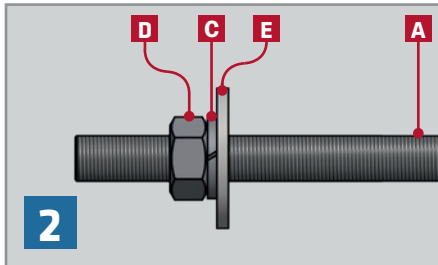


# ABS-Lock® III-SEITL 42

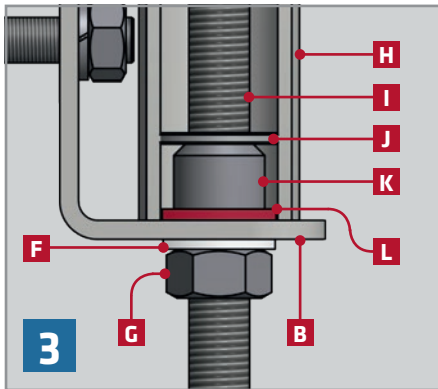
Art. L3-SEITL-XXX-42-SR



1



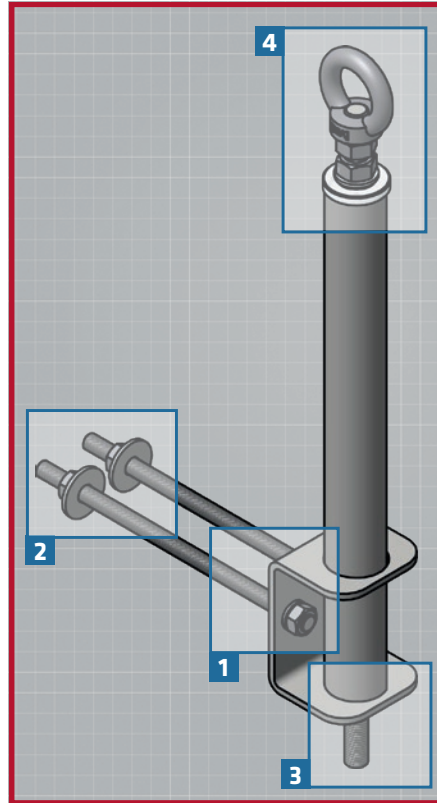
2



3

MoA-120-01

30.10.2013



4

2

1

3

**A** Gewindestange M12  
Threaded bar M12

**B** Winkel U-Form  
Bracket U-Shape

**C** Federscheibe M12  
Lock washer M12

**D** Mutter M12  
Screw nut M12

**E** Unterlegscheibe Ø37mm  
Flat washer Ø37mm

**F** Dichtring (Kunststoff weiß)  
Seal ring (white plastic)

**G** Mutter M16  
Screw nut M16

**H** Stützrohr Ø42mm  
Supporting tube Ø42mm

**I** Gewindestange M16  
Threaded bar M16

**J** Distanzring Ø38mm  
Shim Ø38mm

**K** Spezialmutter M16  
Special screw nut M16

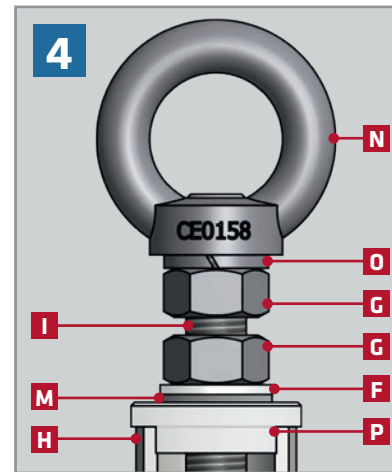
**L** Dichtring (Vulkanfaser rot)  
Seal ring (hard fibre red)

**M** Unterlegscheibe Ø30mm  
Flat washer Ø30mm

**N** Ringmutter M16  
Ring nut M16

**O** Federscheibe M16  
Lock washer M16

**P** Kraftabsorber (PVC weiß)  
Force eater (white PVC)



4

N

O

G

G

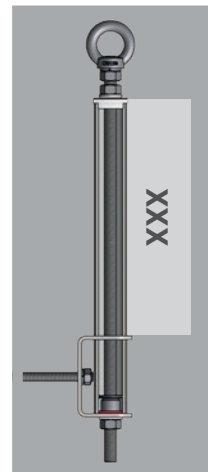
F

P

I

M

H



XXX



## ABS Safety GmbH

Gewerbering 3  
D-47623 Kevelaer  
Germany

Tel.: +49 (0) 28 32 - 972 81 - 0  
Fax.: +49 (0) 28 32 - 972 81 - 29

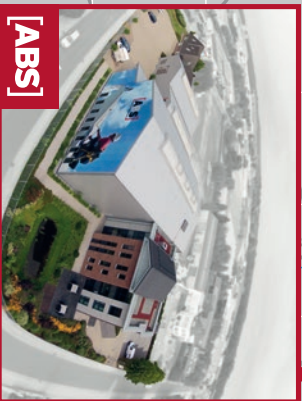
[www.absturzsicherung.de](http://www.absturzsicherung.de)  
[www.fall-arrest.eu](http://www.fall-arrest.eu)



[www.absturzsicherung.de](http://www.absturzsicherung.de)



Fall Arrest made in  
**GERMANY**



[ABS]

