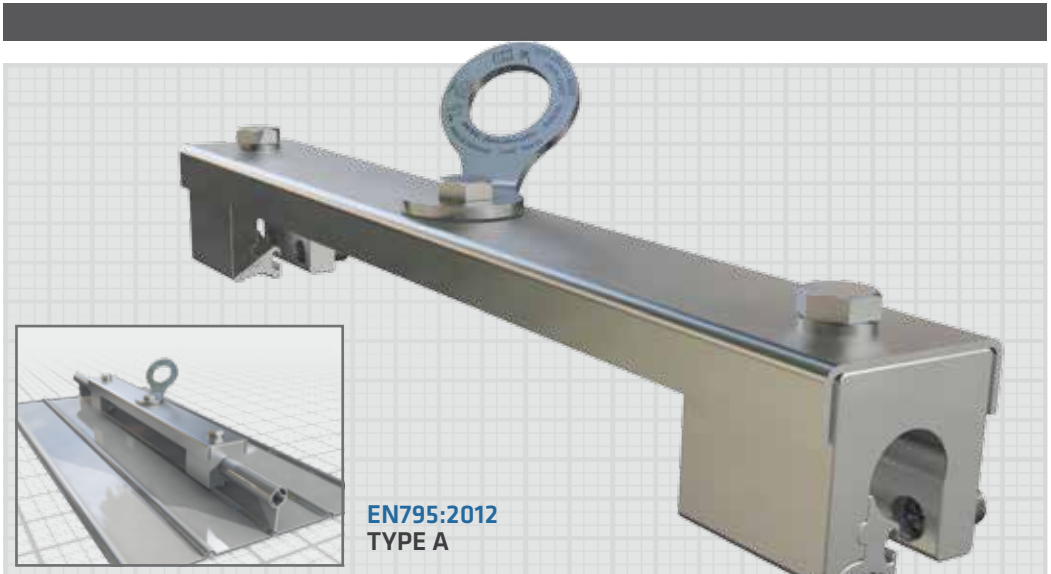




**ABS-Lock® Falz V**  
PF-5-XX



Gewerbering 3  
47623 Kevelaer  
Deutschland

— Service —

**ABS Safety GmbH**

Tel.: +49 (0) 28 32 - 9 72 81 - 0  
Fax: +49 (0) 28 32 - 9 72 81 - 29  
[www.absturzicherung.de](http://www.absturzicherung.de)  
[www.fall-arrest.eu](http://www.fall-arrest.eu)

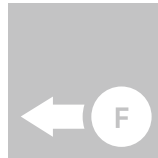
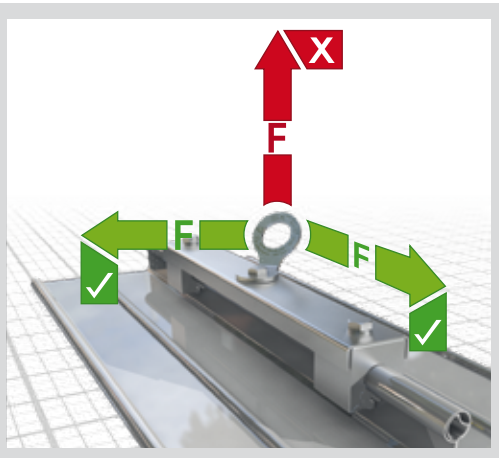
**ABS Safety Inc.**

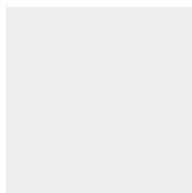
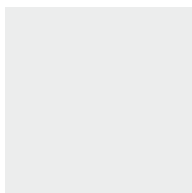
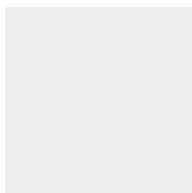
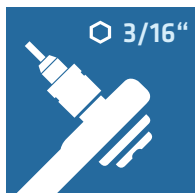
Phone: 1-800-485-1285  
Fax: 1-678-417-627  
[www.abs-fall-protection.com](http://www.abs-fall-protection.com)

**MoA-052-05**  
07.07.2014

 1	DE	Die Anweisungen der <b>Montageanleitung</b> [1] und Sicherheitshinweise [2] sind strikt einzuhalten.	FR	Les <b>instructions de la notice de montage</b> [1] et les consignes de sécurité [2] doivent être formellement respectées.
	EN	The information contained in the <b>assembly instructions</b> [1] and safety instructions [2] <b>must be strictly observed.</b>	PL	Należy ściśle przestrzegać <b>instrukcji montażu</b> [1] i wskazań bezpieczeństwa [2].
 2	NL	De aanwijzinge n uit de <b>montagehandleiding</b> [1] en de veiligheidsvoorschriften [2] moeten strikt worden nageleefd.	DA	<b>Montagevejledningen</b> [1] anvisninger som også sikkerhedshensivningerne [2] skal overholdes.
	ES	Respete estrictamente las instrucciones del <b>manual de montaje</b> [1] y las indicaciones de seguridad [2].	CS	Je nutné striktně dodržovat instrukce obsažené v <b>montážním návodu</b> [1] a v bezpečnostních pokynech [2].
IT	È assolutamente necessario attenersi alle <b>istruzioni di montaggio</b> [1] e alle norme di sicurezza [2].	EL	Πρέπει να τηρούνται αυστηρά οι οδηγίες του <b>εγχειριδίου συναρμολόγησης</b> [1] και των υποδείξεων ασφαλείας [2].	
TR	<b>Montaj kılavuzunun</b> [1] ve güvenlik uyarılarının talimatlarına [2] kesinlikle uyulmalıdır.	SK	Dôsledne dodržiavajte pokyny <b>montážneho návodu</b> [1] a bezpečnostné pokyny [2].	
NO	Det er svært viktig at instruksjonene i <b>monteringshåndboken</b> [1] og sikkerhetsheftet [2] følges.	SV	Anvisningarna till <b>monteringsanvisningen</b> [1] och säkerhetsmanualen [2] måste iaktas under alla omständigheter.	
RO	Indicațiile din instrucțiunile de montare [1] și din broșura cu indicații de siguranță [2] trebuie respectate cu strictețe.	RU	Необходимо строго соблюдать требования <b>руководства по монтажу</b> [1] и инструкции по безопасности [2].	
FI	<b>Asennusohjeen</b> [1] ja turvaohjeilhkosen [2] ohjeita on ehdottomasti noudatettava.	HI	इंस्ट्रक्शन के निर्देशों [1] और सुरक्षा मैनुअल [2] में दिये गये निर्देशों का सख्ती से अनुसरण किया जाना चाहिए।	
ZH	必須嚴格遵守 <b>裝配說明書</b> [1] 和 <b>安全須知單</b> [2] 中的指示。	SQ	Jejb alitrazam baltalimilt wawrdt fi <b>dlilil ltrkib</b> [1] wktib irshadt slamt [2] bmttli dlqt	

	 min 0,6 mm	 min 0,7 mm	 min 0,7 mm	 min 0,6 mm	 min 0,6 mm
	EDELSTAHL STAINLESS STEEL	ALUMINIUM ALUMINIUM	KUPFER COPPER	STAHL STEEL	TITANZINK TITANIUM ZINC

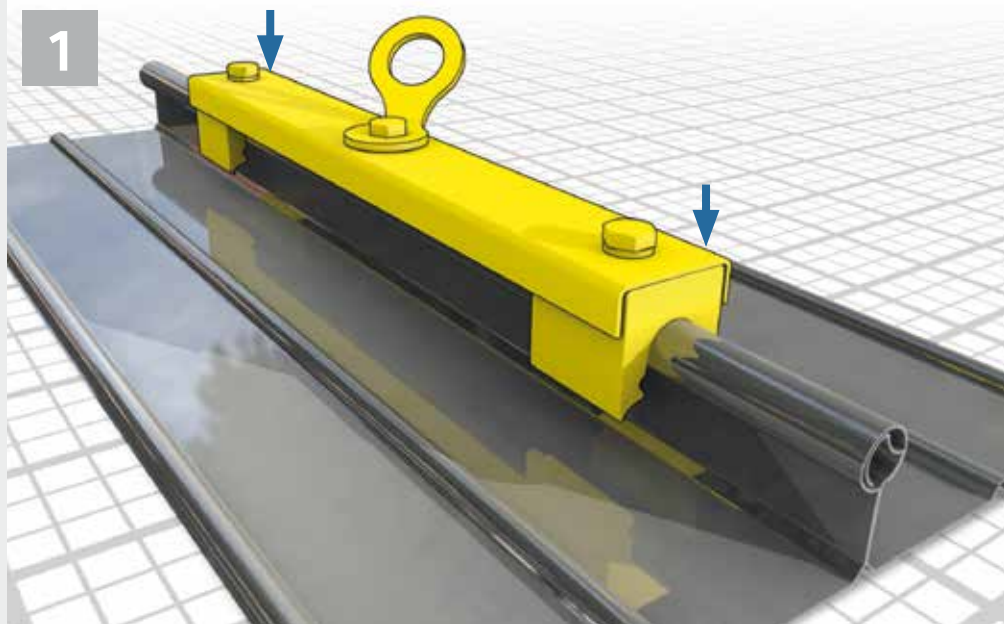




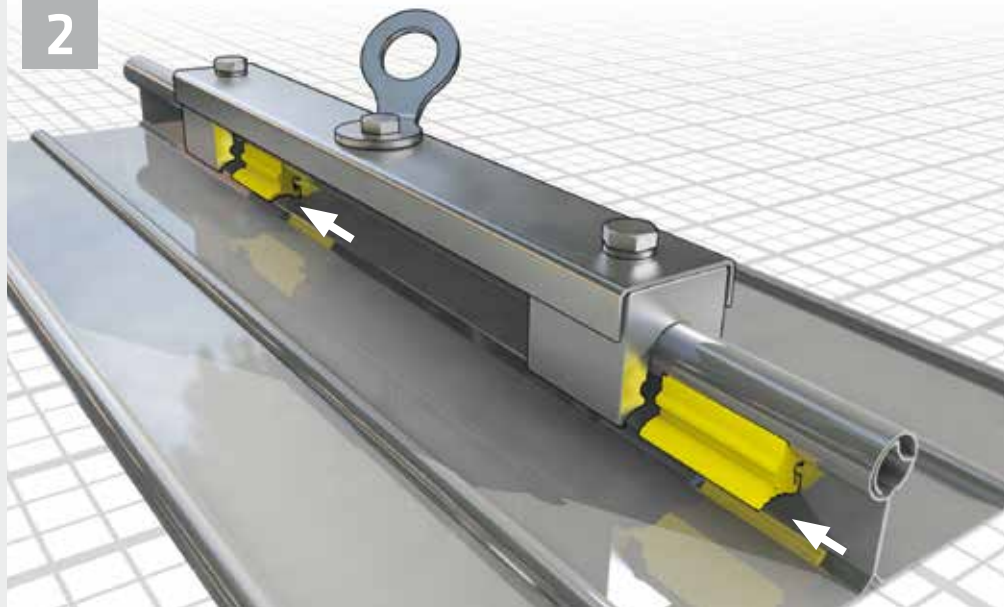
4-5

6-7

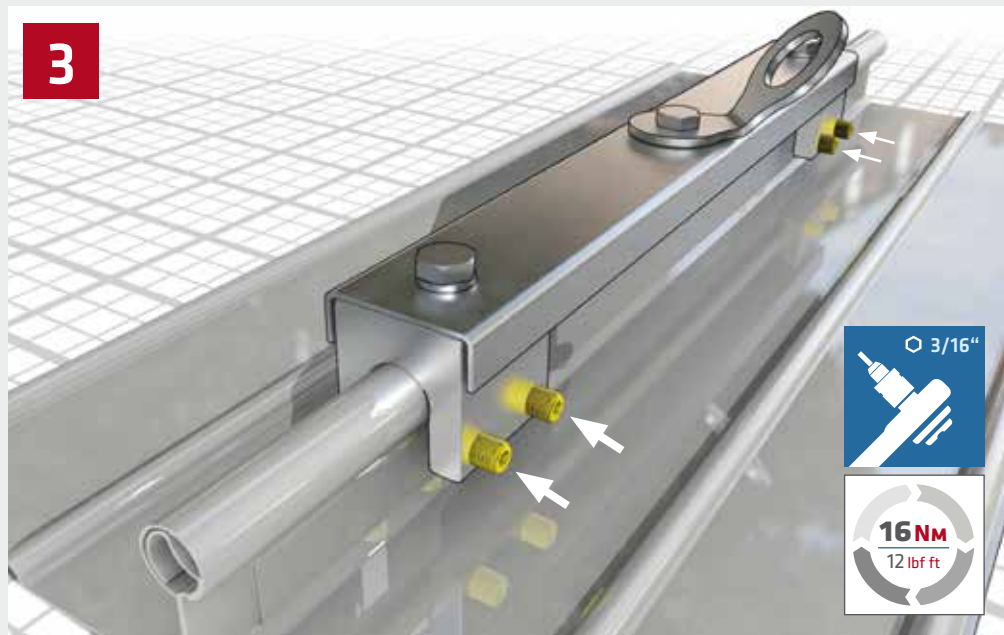
1



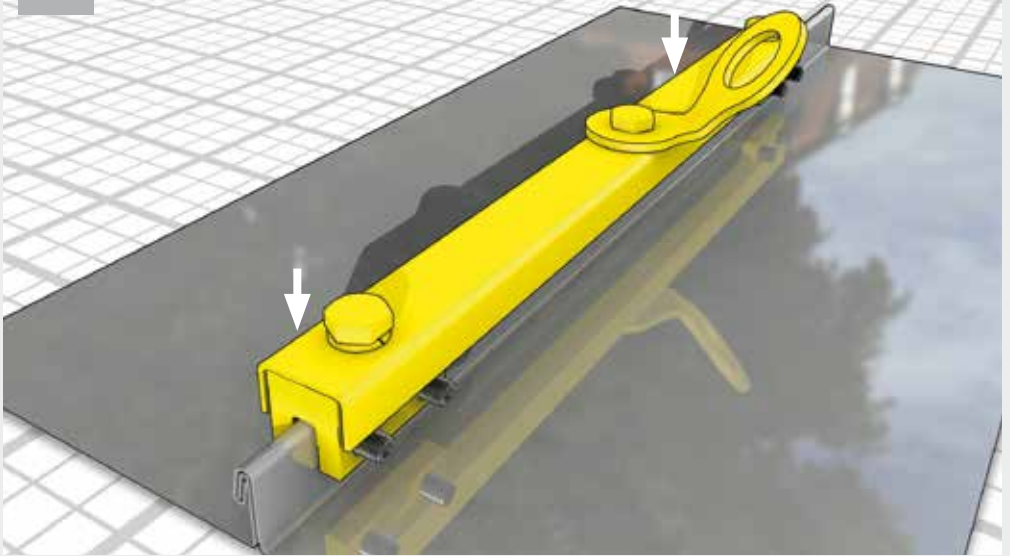
2



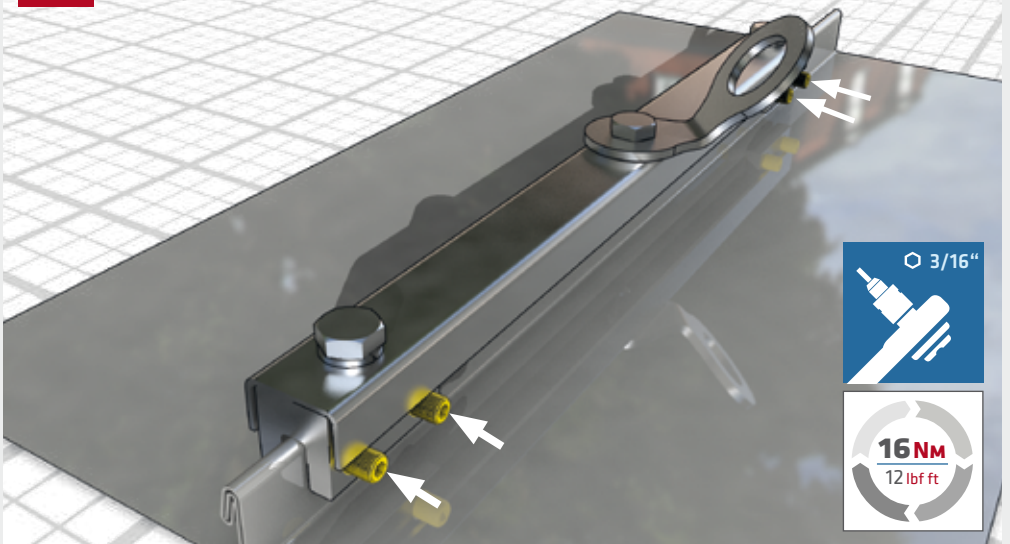
3

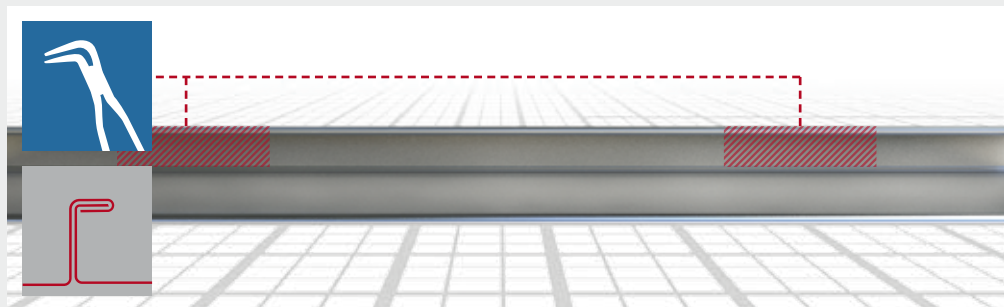
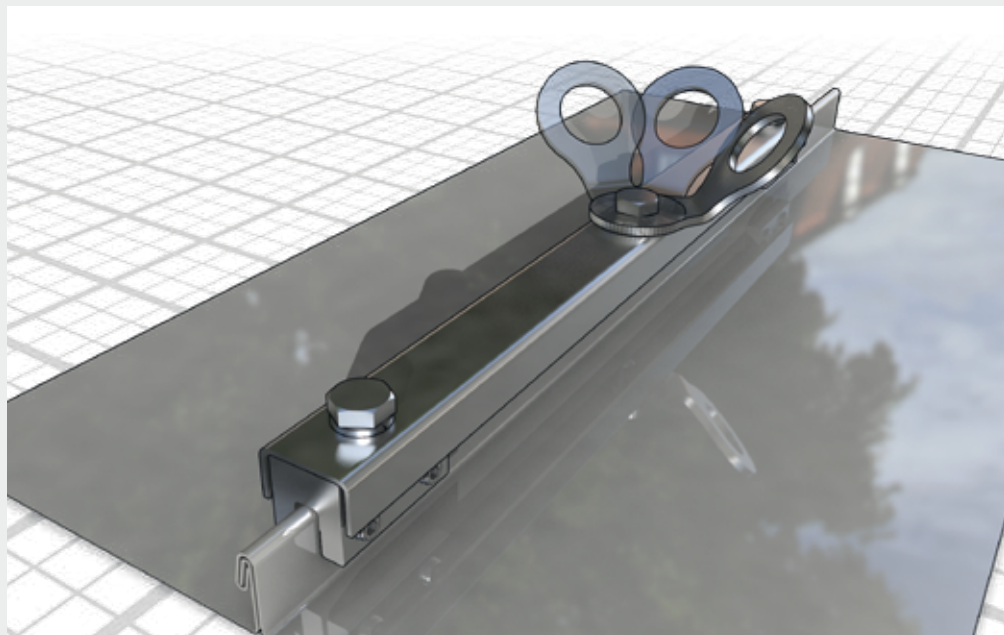


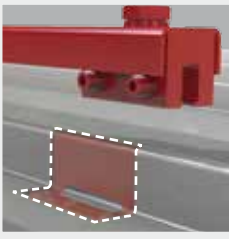
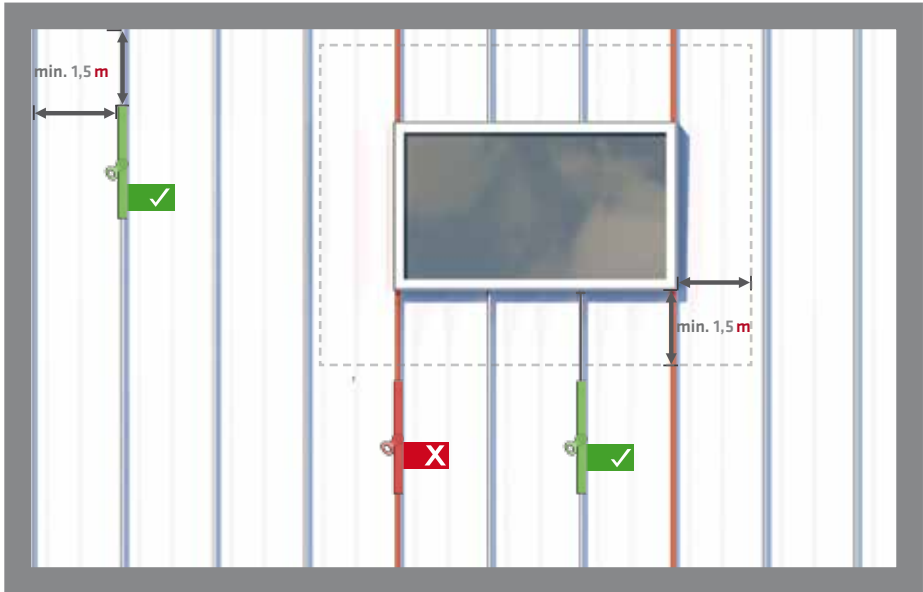
1



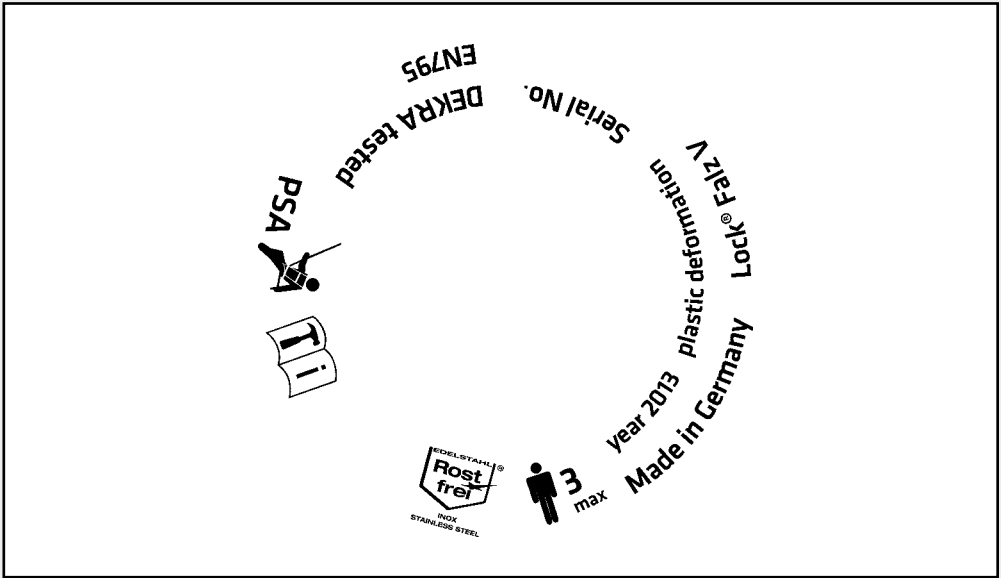
2











EN353-2  
EN354  
EN355  
EN360  
EN361  
EN362

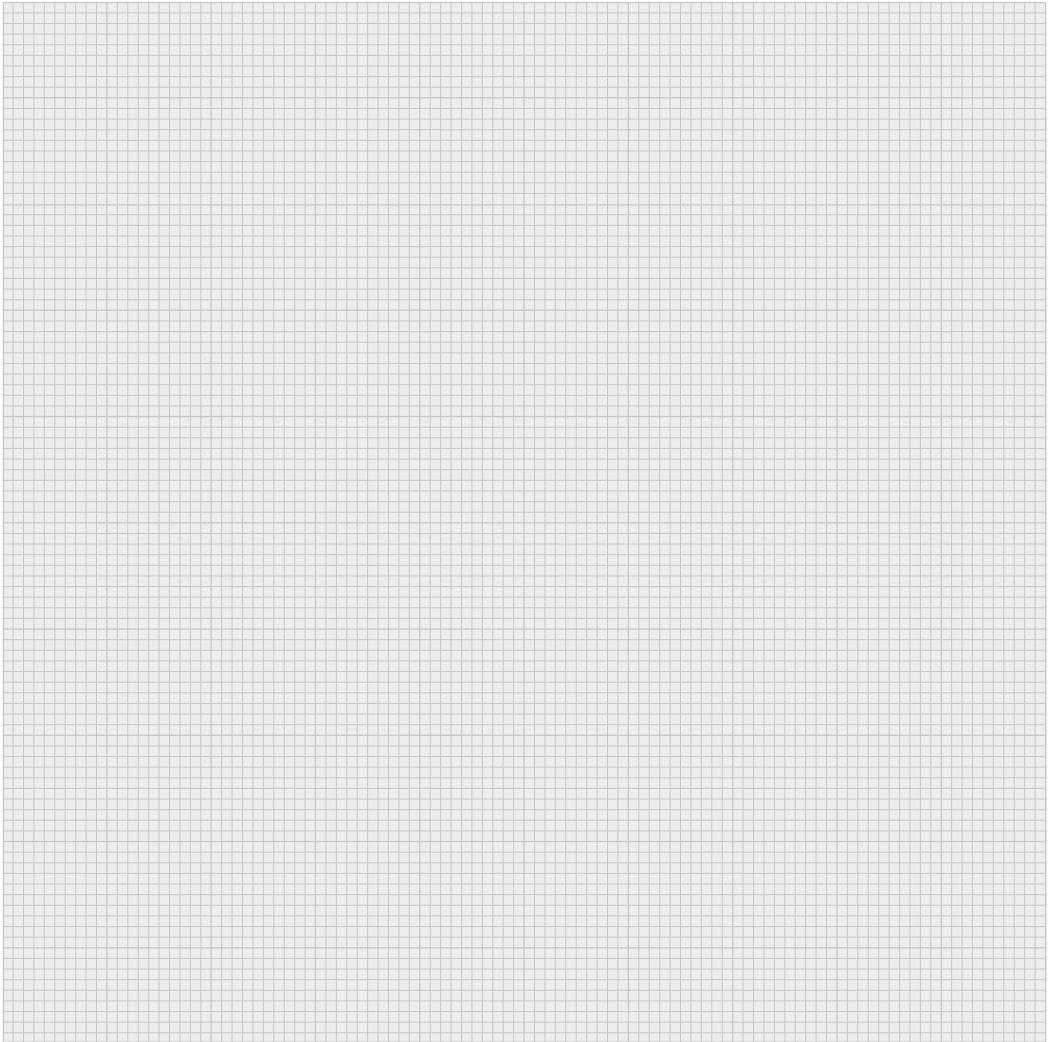


## Konformitätserklärung Declaration of conformity



Konformitätserklärung  
Declaration of conformity  
Conformiteitsverklaring  
Declaración de conformidad  
Dichiarazione di conformità  
Uyumluluk beyanı  
Samsvarserklæring  
Declarația de conformitate  
Vaatimustenmukaisuusvakuutus  
欧共体一致性声明

Déclaration de conformité  
Deklaracja zgodności  
EF-overensstemmelseserklæring  
Prohlášení o shodě  
Δήλωση συμμόρφωσης  
Vyhlásenie o zhode  
Konformitetsförklaring  
Декларация соответствия стандартам  
अनुपालन की घोषणा  
إعلان مطابقة الاتحاد الأوروبي



---

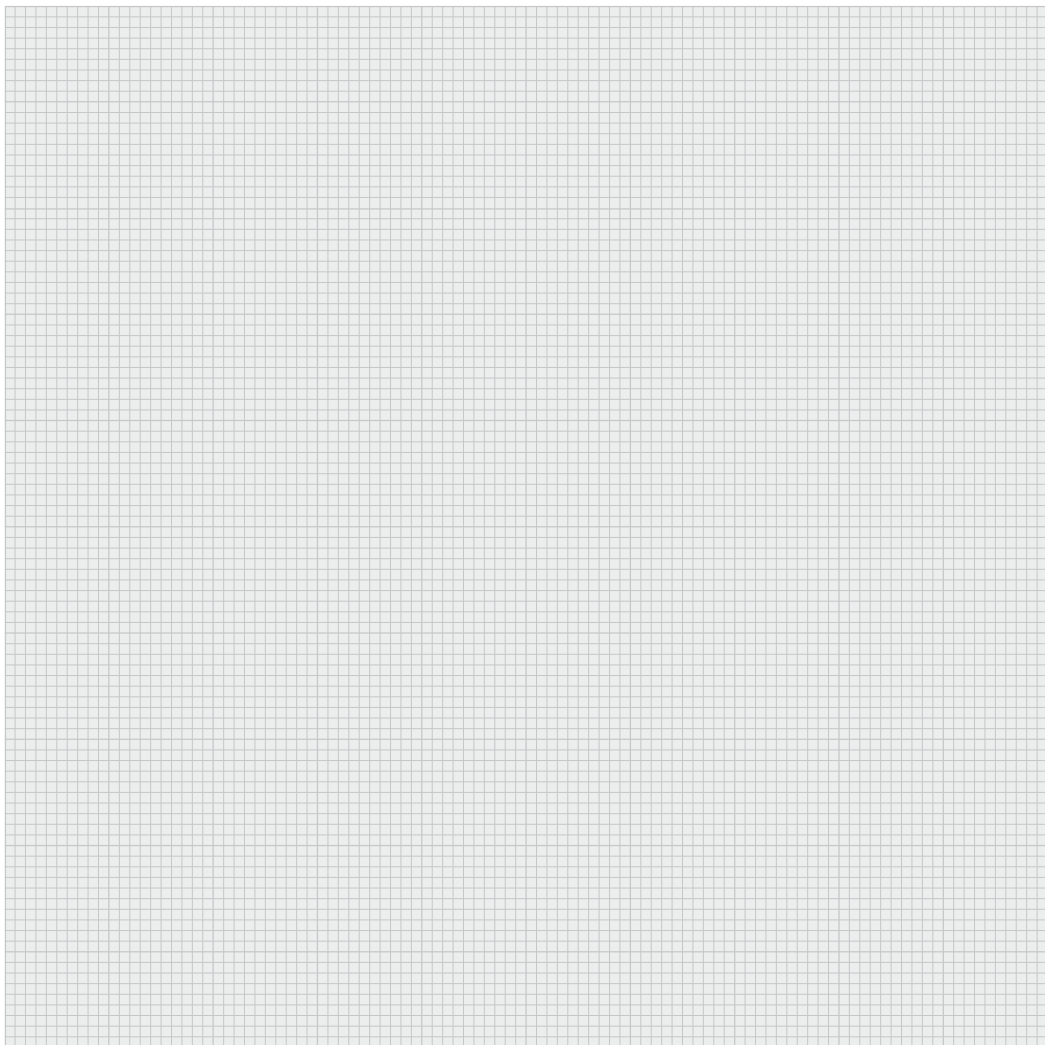
---

---

---

---

---



---

---

---

---

---



## ABS Safety GmbH

Gewerbering 3  
D-47623 Kevelaer  
Germany

Tel.: +49 (0) 28 32 - 972 81 - 0  
Fax.: +49 (0) 28 32 - 972 81 - 29

[www.absturzsicherung.de](http://www.absturzsicherung.de)  
[www.fall-arrest.eu](http://www.fall-arrest.eu)

## ABS Safety Inc.

2220 Northmont Parkway, Suite 250  
Duluth, GA 30096  
U.S.A.

Phone: 1-800-485-1285  
Fax.: 1-678-417-6273

[www.abs-fall-protection.com](http://www.abs-fall-protection.com)



Fall Arrest made in  
**GERMANY**